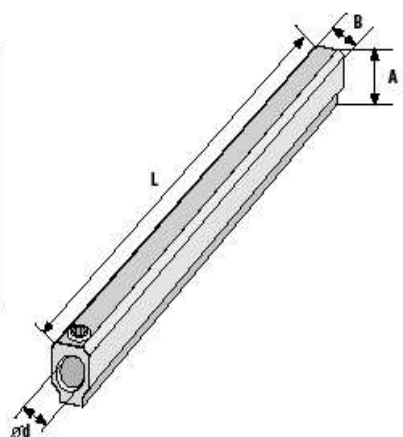
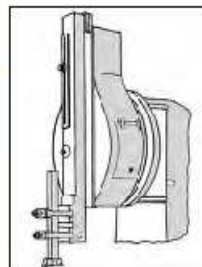


PORTAUTENSILE PER STOZZATRICE

UTENSILI PER STOZZATRICE

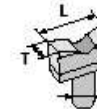
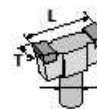
PST



Gli utensili STZ, di corredo ai portautensili PST, sono costruiti con le misure delle chiavette unificate e le loro dimensioni sono tali da consentire il passaggio nel Ø min. per cui la chiave è prevista. Gli utensili sono disponibili in tolleranza C11, H7 e P9.

RIFERIMENTO	Ød	A	B	L		
PST 1212 - 04	4	12	12	200	UNI 5923 - M 5x5	UNI 2415 - 2,5
PST 1212 - 05	5	12	12	200	UNI 5923 - M 5x5	UNI 2415 - 2,5
PST 1612 - 06	6	14,5	12	220	UNI 5923 - M 6x6	UNI 2415 - 3
PST 1914 - 08	8	19	14	220	UNI 5923 - M 8x8	UNI 2415 - 4
PST 2616 - 10	10	26	16	250	UNI 5923 - M 10x10	UNI 2415 - 5
PST 3120 - 12	12	31	20	250	UNI 5923 - M 10x10	UNI 2415 - 5
PST 3420 - 14	14	34	20	300	UNI 5923 - M 12x12	UNI 2415 - 6
PST 4025 - 16	16	40	25	350	UNI 5923 - M 14x12	UNI 2415 - 6
PST 4630 - 18	18	46	30	376	UNI 5923 - M 16x16	UNI 2415 - 8
PST 5435 - 20	20	54	35	430	UNI 5923 - M 18x20	UNI 2415 - 10
PST 6045 - 24	24	60	45	500	UNI 5923 - M 20x20	UNI 2415 - 10
PST 6845 - 28	28	68	45	500	UNI 5923 - M 20x20	UNI 2415 - 10
PST 8650 - 32	32	85	50	600	UNI 5923 - M 24x25	UNI 2415 - 12

STZ



Utensili con tolleranza C 11

RIFERIMENTO	d	T	L K9	L 222s	Ød mh.	C 11	
						T	
STZ 04-04 C11	4	4	11	11	12	4	-0,070 -0,145
STZ 05-05 C11	5	5	12	12	13	5	-0,070 -0,145
STZ 06-06 C11	6	6	18	18	19	6	-0,070 -0,145
STZ 08-08 C11	8	8	21	22	24	8	-0,090 -0,170
STZ 10-10 C11	10	10	21	31	33	10	-0,090 -0,170
STZ 12-12 C11	12	12	28	38	40	12	-0,095 -0,205
STZ 14-14 C11	14	14	40	40	43	14	-0,095 -0,205
STZ 16-16 C11	16	16	45	45	48	16	-0,095 -0,205
STZ 18-18 C11	18	18	55	55	58	18	-0,095 -0,205
STZ 20-20 C11	20	20	65	65	68	20	-0,110 -0,240
STZ 20-22 C11	20	20	-	65	70	20	-0,110 -0,240
STZ 24-24 C11	24	24	70	70	74	24	-0,110 -0,240
STZ 24-25 C11	24	25	-	70	74	25	-0,110 -0,240
STZ 28-28 C11	28	28	-	80	85	28	-0,110 -0,240
STZ 32-32 C11	32	32	-	90	96	32	-0,120 -0,280

Utensili con tolleranza H 7

RIFERIMENTO	d	T	L K9	L 222s	Ød mh.	H 7	
						T	
STZ 04-04 H7	4	4	11	11	12	4	-0,012 0
STZ 05-05 H7	5	5	12	12	13	5	-0,012 0
STZ 06-06 H7	6	6	18	18	19	6	-0,012 0
STZ 08-08 H7	8	8	21	22	24	8	-0,015 0
STZ 10-10 H7	10	10	21	31	33	10	-0,015 0
STZ 12-12 H7	12	12	28	38	40	12	-0,018 0
STZ 14-14 H7	14	14	40	40	43	14	-0,018 0
STZ 16-16 H7	16	16	45	45	48	16	-0,018 0
STZ 18-18 H7	18	18	55	55	58	18	-0,018 0
STZ 20-20 H7	20	20	65	65	68	20	-0,021 0
STZ 20-22 H7	20	20	-	65	70	20	-0,021 0
STZ 24-24 H7	24	24	70	70	74	24	-0,021 0
STZ 24-25 H7	24	25	70	70	74	25	-0,021 0
STZ 28-28 H7	28	28	-	80	85	28	-0,021 0
STZ 32-32 H7	32	32	-	90	96	32	-0,025 0

Utensili con tolleranza P 9

RIFERIMENTO	d	T	L K9	L 222s	Ød mh.	P 9	
						T	
STZ 05-05 P9	5	5	12	12	13	5	-0,012 -0,042
STZ 08-08 P9	8	8	21	22	24	8	-0,015 -0,051
STZ 14-14 P9	14	14	40	40	43	14	-0,018 -0,081

A richiesta tolleranze speciali

Torrette, portautensili e utensili da tornio, stozzatrice e limatrice

Torrette, portautensili e utensili da tornio, stozzatrice e limatrice