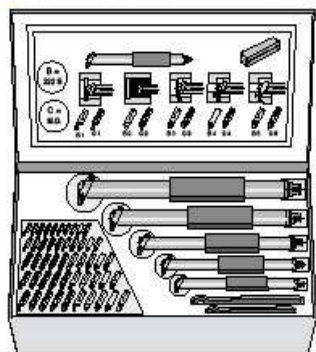


KIT 1-BT90 e KIT 1-P01

KIT 3-PTR

■ KIT 1-BT90 . CONTENUTO E COMPOSIZIONI

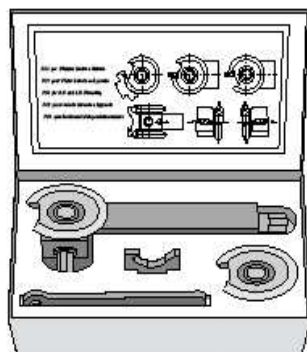


	KIT 1-BT90-2510-30	KIT 1-BT90-3212-40
	1 SF-10-04 1 SF-12-05 1 SF-16-07 1 SF-20-08 1 SF-25-10	1 SF-10-04 1 SF-12-05 1 SF-16-07 1 SF-20-08 1 SF-25-10 1 SF-22-12
	1 P90-2020-10 1 P90-2020-12 1 P90-2020-16 1 P90-2525-20 1 P90-3030-25	1 P90-2020-10 1 P90-2020-12 1 P90-2020-16 1 P90-2525-20 1 P90-3030-25 1 P90-3037-32
	1 SET 10/4 1 SET 10/6 1 SET 10/7 1 SET 10/8 1 SET 10/10	1 SET 10/4 1 SET 10/6 1 SET 10/7 1 SET 10/8 1 SET 10/10 1 SET 10/12
	1 1502 CHIAVE 1 1504 CHIAVE	1 1502 CHIAVE 1 1504 CHIAVE
	1 BOX	1 BOX

	H max = 30mm	H max = 40mm
	KIT 1 BT90-2515-30	KIT 1 BT90-3212-40

H max = INGOMBRO DEL PORTAUTENSILE PIÙ GRANDE NELLA COMPOSIZIONE

■ KIT 1-P01 . CONTENUTO E COMPOSIZIONI

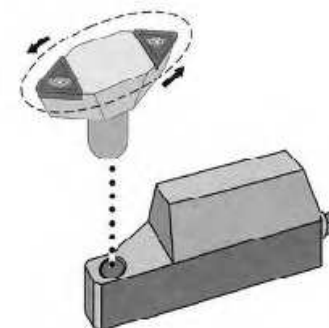
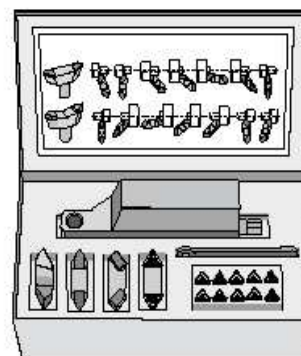


	KIT 1-P01-2020-44	KIT 1-P01-2525-54
	1 P01-2020-44	1 P01-2525-54
	1 2554 SQUADRETTA	1 2574 SQUADRETTA
	1 F1/55°-44 1 F2/60°-44	1 F1/55°-54 1 F2/60°-54
	1 1502 CHIAVE	1 1504 CHIAVE
	1 BOX	1 BOX

	H max = 16mm	H max = 20mm	H max = 25mm
	KIT 1 P01 1620-44	KIT 1 P01 2020-44	KIT 1 P01 2525-44

H max = INGOMBRO DEL PORTAUTENSILE PIÙ GRANDE NELLA COMPOSIZIONE

■ KIT 3-PTR . CONTENUTO E COMPOSIZIONI



	KIT 3-PTR-1815-12	KIT 3-PTR-2118-14	KIT 3-PTR-2424-16
	1 PTR-1815-12	1 PTR-2118-14	1 PTR-2424-16
	1 AC-12	1 AC-14	1 AC-16
	1 FB-12	1 FB-14	1 FB-16
	1 DD-12	1 DD-14	1 DD-16
	1 M26S-RL12-TC11	1 M26S-RL14-TC16	1 M26S-RL16-TC16
	1 SET-TC-11	1 SET-TC-16	1 SET-TC-16
	1 1504 CHIAVE	1 1504 CHIAVE	1 1506 CHIAVE
	1 BOX	1 BOX	1 BOX

	H max = 18mm	H max = 21mm	H max = 24mm
	KIT 3-PTR-1815-12	KIT 3-PTR-2118-14	KIT 3-PTR-2424-16

H max = INGOMBRO DEL PORTAUTENSILE PIÙ GRANDE NELLA COMPOSIZIONE

Torrette, portautensili e utensili da tornio, stozzatrice e limatrice

Torrette, portautensili e utensili da tornio, stozzatrice e limatrice