

**Matière, finition:**

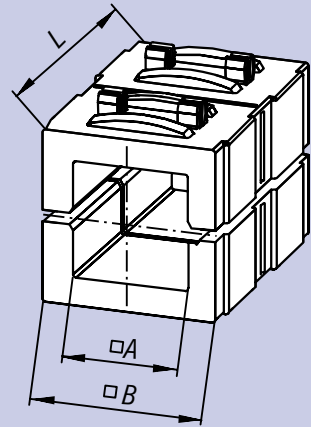
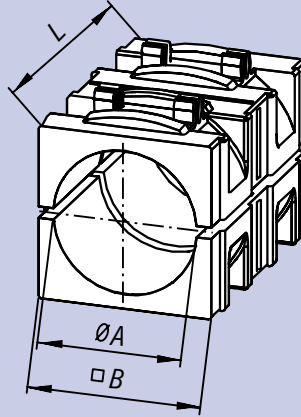
Plastique thermodurcissable noir.

**Exemple de commande:**

nlm 29040-03020

**Nota:**

L'utilisation de réducteurs permet de serrer de plus petits tubes ou de changer de tubes carrés en tubes ronds.



Référence pour tube rond	Référence pour tube carré	A		B	L	assorti à
		Ø	□			
29040-03020	29040-13020	20,25	20,5	30	45	nlm 29002, nlm 29004, nlm 29008
29040-03025	29040-13025	25,25	25,5	30	45	nlm 29012, nlm 29016, nlm 29018
29040-03030	-	30,25	-	30	45	nlm 29020