



Matière, finition:

Plastique thermodurcissable noir. Vis de serrage avec écrou: acier zingué.

Exemple de commande:

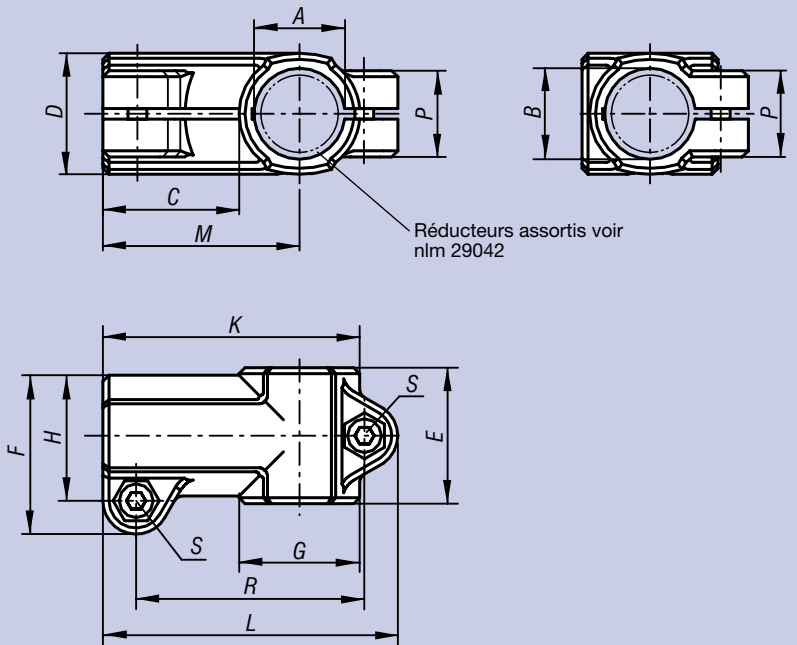
nlm 29006-1818

Nota:

La taille de base des tubes ronds est Ø18 mm ou Ø30 mm. Pour serrer des tubes plus petits ou pour changer de rond en carré utiliser le réducteur nlm 29042. De plus, vous pouvez commander les manettes indexables en plastique pour réaliser la fixation.

Accessoires:

- réducteurs nlm 29042
- manette indexable en plastique nlm 06611, voir page 688
- tubes ronds et carrés nlm 29050



Référence	A	B	C	D	E	F	G	H	K	L	M	P	R	S	kg
29006-1818	18	18	30,5	25	30	34,0	25	26,5	55,5	64,5	43	21,0	49,5	M6x14	0,044
29006-3030	30	30	45,0	40	45	52,5	40	41,5	85,0	97,5	65	28,5	75,5	M8x20	0,115