



**Matière, finition:**

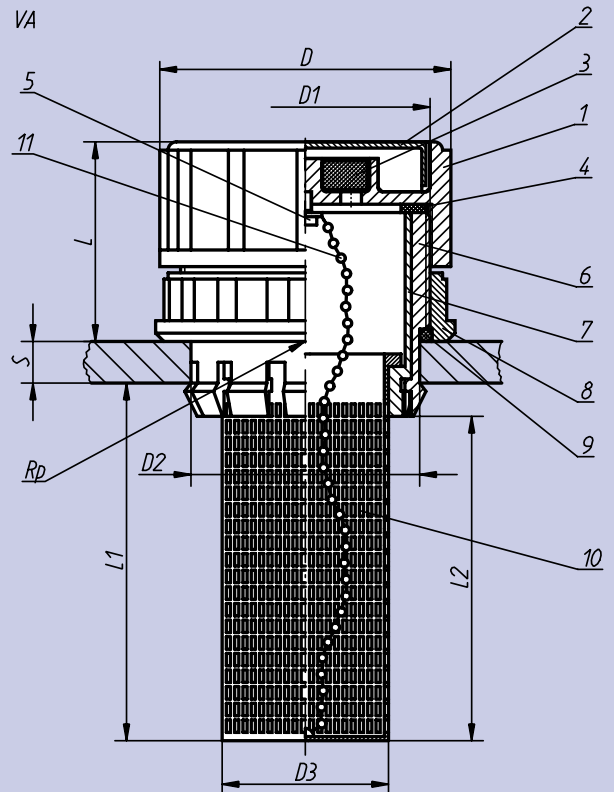
1. Corps de bouchon: plastique thermodurcissable, polyamide 66, noir.
2. Capsule: plastique thermodurcissable, polyamide 66, rouge.
3. Filtre à air: polyuréthane (mousse PU), filtre: 50 µm
4. Joint plat: caoutchouc (NBR).
5. Vis de fixation: acier nickelé.
6. Pièce à emmancher: plastique thermodurcissable, polyamide 66, noir.
7. Douille de butée: plastique thermodurcissable, polyamide 66, noir.
8. Ecrou de fixation: plastique thermodurcissable, polyamide 66, noir.
9. Joint torique: caoutchouc (NBR).
10. Tamis de remplissage: plastique thermodurcissable, polypropylène, noir.
11. Chaîne: laiton nickelé.

**Exemple de commande:**

nlm 28070-706020

**Nota:**

Nos tubes de remplissage résistent à des températures jusqu'à 90 °C.



Référence	D	D <sub>1</sub>	D <sub>2</sub> +0,3	D <sub>3</sub>	L	L <sub>1</sub>	L <sub>2</sub>	S	⊞kg
28070-706020	70	M60 x 2	55	38	46,5	88	80	2 - 8	0,120