



Matière, finition:

Corps: plastique thermodurcissable, polyamide 66, noir.
Jauge d'huile: acier zingué.
Joint plat exempt d'amiante.

Exemple de commande:

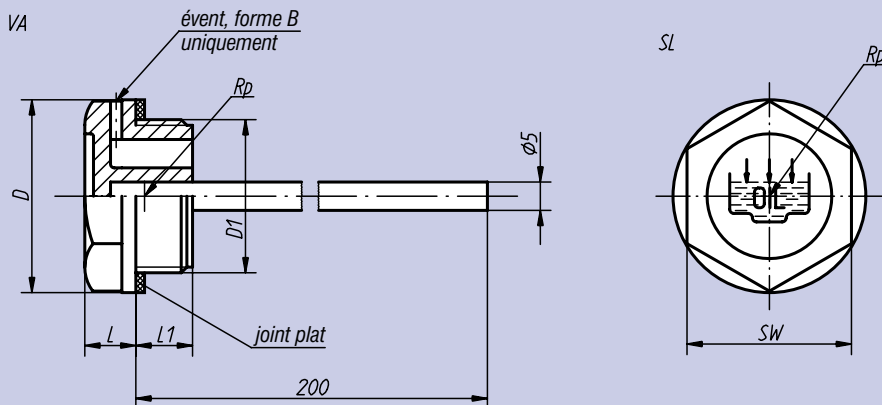
nlm 28050-122038

Nota:

Nos bouchons résistent à des températures jusqu'à 100 °C.
Sur demande, les jauges d'huile sont disponibles avec des encoches "min." et "max." ou en d'autres longueurs.

Forme A
avec symbole remplissage

Forme B
avec symbole remplissage et évent



Référence Forme A	Référence Forme B	D	D ₁	L	L ₁	SW	Couple de serrage max. en Nm	kg
28050-119014	28050-219014	19	G ¼	7,0	9,0	17	5	0,022
28050-122038	28050-222038	22	G ⅜	7,5	10,0	18	8	0,024
28050-128012	28050-228012	28	G ½	7,5	11,0	24	9	0,026
28050-134034	28050-234034	34	G ¾	9,0	11,0	30	11	0,039
28050-142100	28050-242100	42	G 1	10,5	12,0	35	-	0,048
28050-151114	28050-251114	51	G 1¼	12,0	13,5	42	-	0,060
28050-174200	28050-274200	74	G 2	13,5	16,0	64	-	0,084
28050-1191415	28050-2191415	19	M14 x 1,5	7,0	9,0	17	5	0,022
28050-1211615	28050-2211615	21	M16 x 1,5	7,5	10,0	18	6	0,024
28050-1261815	28050-2261815	26	M18 x 1,5	7,5	10,0	21	7	0,024
28050-1282015	28050-2282015	28	M20 x 1,5	8,0	10,0	24	8	0,026
28050-1282215	28050-2282215	28	M22 x 1,5	8,0	11,0	24	10	0,026