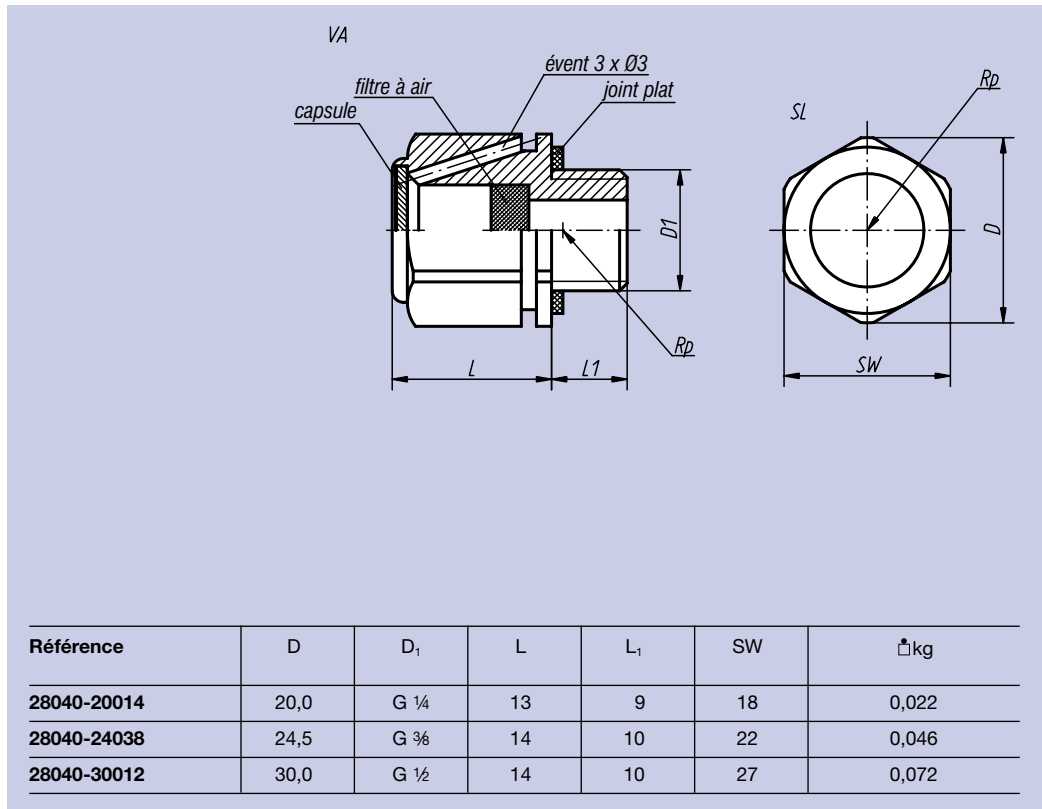


Matière, finition:
Corps: laiton.
Capsule: aluminium.
Filtre à air: tricot en fil de fer galvanisé, pas de maillage 50 à 60 µm.
Joint plat exempt d'amiante.
Exemple de commande:
nlm 28040-20014



Matière, finition:
Corps: laiton.
Ressort de compression: Inox.
Garniture de fermeture: Aluminium.
Joint torique: caoutchouc (NBR).
Joint plat exempt d'amiante.
Exemple de commande:
nlm 28042-20014

Nota:
Pression d'ouverture: 0,15 à 0,25 bar.
Principe de fonctionnement :
Voir bouchon à évent à clapet anti-retour, page 656.

