

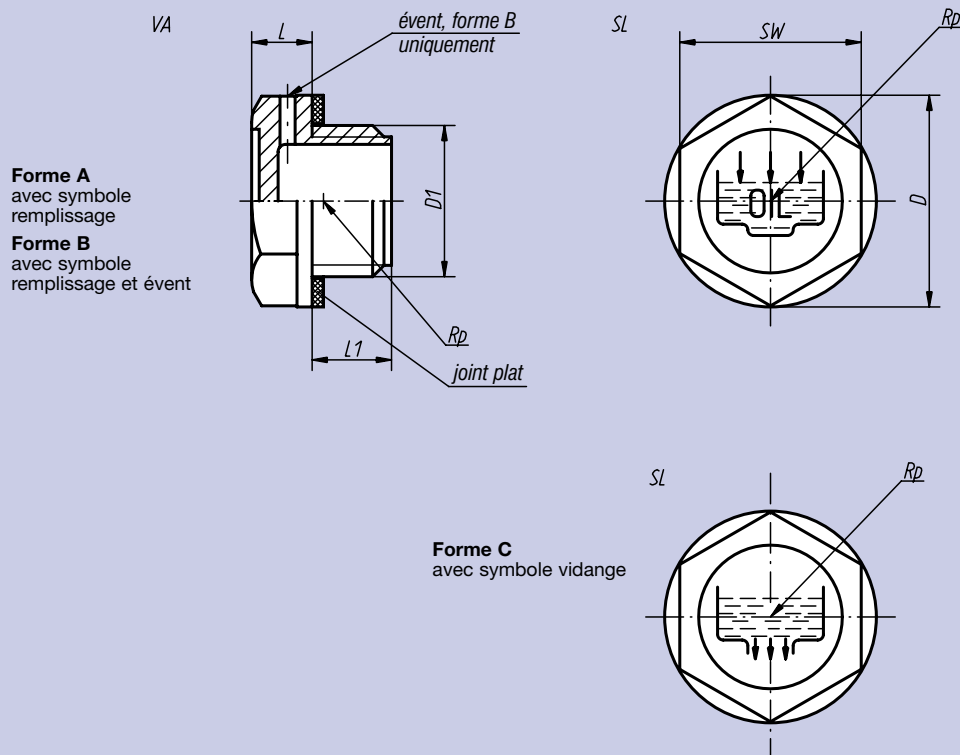


Matière:
Plastique thermdurçissable,
polyamide 66.

Finition:
Noir.
Joint plat exempt d'amiante.

Exemple de commande:
nlm 28028-142100

Nota:
Nos bouchons résistent à des
températures jusqu'à 100 °C.



Référence Forme A	Référence Forme B	Référence Forme C	D	D ₁	L	L ₁	SW	Couple de serrage max. Nm	kg
28028-119014	28028-219014	28028-319014	19,5	G ¼	7,0	9,0	17	5	0,002
28028-122038	28028-222038	28028-322038	22,0	G ⅜	7,5	10,0	18	8	0,004
28028-128012	28028-228012	28028-328012	28,0	G ½	7,5	11,0	24	9	0,006
28028-134034	28028-234034	28028-334034	34,0	G ¾	9,0	11,0	30	11	0,008
28028-142100	28028-242100	28028-342100	42,0	G 1	10,5	12,0	35	-	0,018
28028-151114	28028-251114	28028-351114	51,0	G 1¼	12,0	13,5	42	-	0,026
28028-158112	28028-258112	28028-358112	58,0	G 1½	10,0	14,5	50	-	0,030
28028-174200	28028-274200	28028-374200	74,0	G 2	13,5	16,0	64	-	0,054
28028-1191415	28028-2191415	28028-3191415	19,5	M14 x 1,5	7,0	9,0	17	5	0,002
28028-1211615	28028-2211615	28028-3211615	21,0	M16 x 1,5	7,5	10,0	18	6	0,004
28028-1261815	28028-2261815	28028-3261815	26,0	M18 x 1,5	7,5	10,0	21	7	0,004
28028-1282015	28028-2282015	28028-3282015	28,0	M20 x 1,5	8,0	10,0	24	8	0,006
28028-1282215	28028-2282215	28028-3282215	28,0	M22 x 1,5	8,0	11,0	24	10	0,006
28028-1524015	28028-2524015	28028-3524015	52,0	M40 x 1,5	10,0	13,0	42	-	0,024