

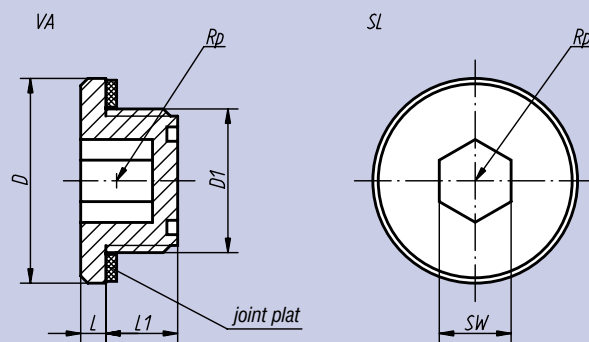


Matière:
Plastique therm durcissable, polyamide 66.

Finition:
Noir.
Joint plat exempt d'amiante.

Exemple de commande:
nlm 28020-22038

Nota:
Nos obturbateurs résistent à des températures jusqu'à 100 °C. Sur demande, nous proposons des joints toriques et des matériaux d'une résistance mécanique et d'une résistance à la température supérieure (150 °C).



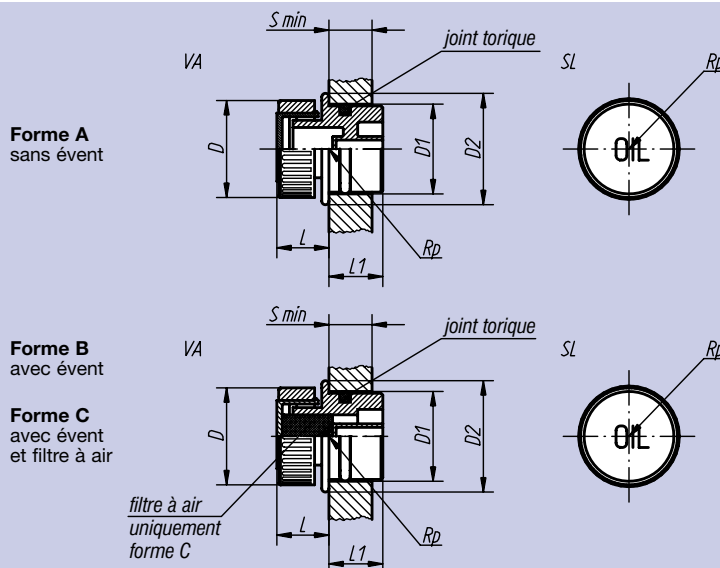
Référence	D	D ₁	L	L ₁	SW	Couple de serrage max. Nm	⊞kg
28020-18014	18,2	G ¼	2,5	8,0	6	3	0,002
28020-22038	22,5	G ⅜	3,5	10,5	8	6	0,004
28020-28012	28,5	G ½	3,5	10,5	10	8	0,006
28020-35034	35,0	G ¾	4,0	10,5	12	10	0,010
28020-201415	20,0	M14 x 1,5	2,5	8,0	6	3	0,002
28020-221615	22,5	M16 x 1,5	3,5	11,0	8	6	0,004
28020-261815	26,0	M18 x 1,5	3,0	10,0	10	7	0,004
28020-282015	28,5	M20 x 1,5	3,0	11,0	10	7	0,006
28020-282215	28,5	M22 x 1,5	3,5	10,5	10	7	0,006
28020-352615	35,0	M26 x 1,5	3,0	12,0	12	10	0,010



Matière, finition:
Corps: plastique therm durcissable, polyamide 66, noir.
Pastille : polyamide 66, rouge.
Filtre à air: polyuréthane (mousse PU), filtre: 50 µm.
Joint torique: caoutchouc (NBR).

Exemple de commande:
nlm 28022-33030

Nota:
Nos obturbateurs résistent à des températures jusqu'à 100 °C.



Référence Forme A	Référence Forme B	Référence Forme C	D	D ₁ ^{+0,1} Diamètre de l'alésage	D ₂	L	L ₁	S min.	⊞kg
28022-13018	28022-23018	28022-33018	30	18	23	14	14,0	8,0	0,006
28022-13020	28022-23020	28022-33020	30	20	24	14	15,5	8,0	0,008
28022-13026	28022-23026	28022-33026	30	26	30	14	16,5	9,5	0,010
28022-13030	28022-23030	28022-33030	30	30	34	14	17,0	9,5	0,012