

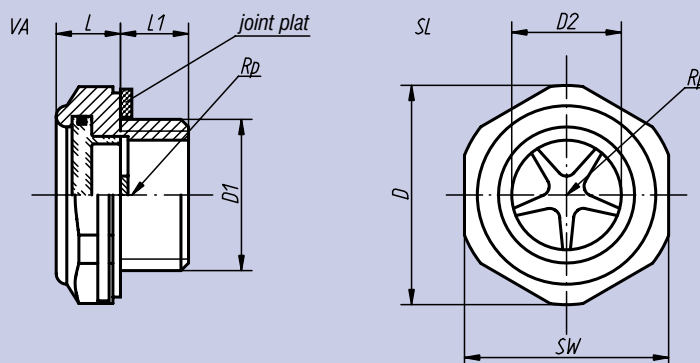


Matière, finition:

Corps et réflecteur: aluminium.
Voyant: polyamide, transparent.
Résistant à des températures jusqu'à 100 °C.
Joint plat exempt d'amiante.

Exemple de commande:

nlm 28010-29012



Référence	D	D ₁	D ₂	L	L ₁	SW	Couple de serrage max. Nm	Pression max. en bars	⊞kg
28010-20014	20,0	G ¼	11	8,0	7,5	18	9	10	0,004
28010-24038	24,5	G ⅜	12	8,0	9,0	22	12	10	0,008
28010-29012	29,5	G ½	15	8,0	9,0	27	18	10	0,013
28010-36034	36,5	G ¾	19	9,0	11,0	34	24	10	0,022
28010-42100	42,5	G 1	27	10,5	11,0	40	-	10	0,033



Matière:

Elastomère, polyuréthane tendre.

Finition:

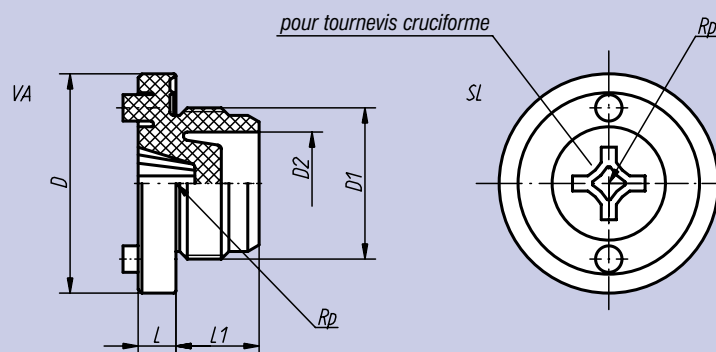
Rouge.

Exemple de commande:

nlm 28018-038

Nota:

Le joint à lèvres double garantit une étanchéité de 2 à 3 bars. De plus, cet obturateur empêche la pénétration de projections pendant les opérations de peinture.



Référence	D	D ₁	D ₂	L	L ₁	⊞kg
28018-018	16,0	G ⅜	6,0	5,0	7,5	0,001
28018-014	21,0	G ¼	8,0	5,0	8,0	0,002
28018-038	24,0	G ⅜	9,7	5,0	10,0	0,002
28018-012	29,5	G ½	13,5	5,0	11,5	0,004
28018-034	35,0	G ¾	18,0	6,0	10,5	0,006
28018-100	44,0	G 1	30,0	5,5	12,0	0,008