

# Charnière en thermoplastique avec trous oblongs

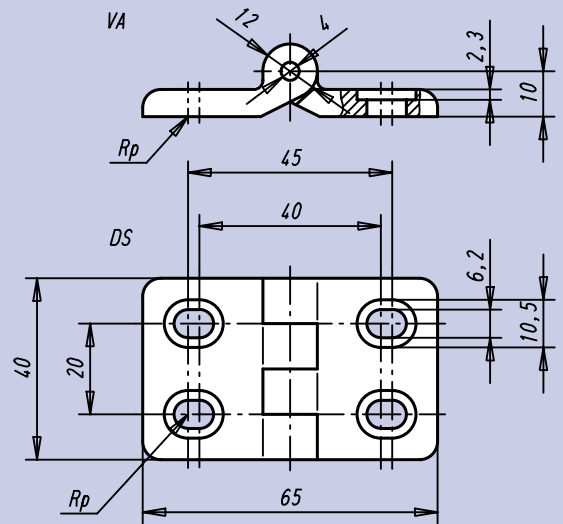
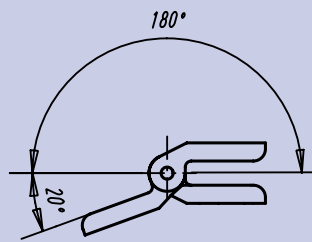


**Matière:**  
Thermoplastique renforcé fibre de verre.  
Axe: acier.

**Finition:**  
Plastique: noir.  
Acier: zingué

**Exemple de commande:**  
nIm 27854-402020

**Nota:**  
Les charnières peuvent être réglées horizontalement et peuvent ainsi être ajustées d'une manière optimale.



Référence	Force portante N	kg
27854-402020	80	0,008

# Charnière dégonflable en thermoplastique avec broche-guide

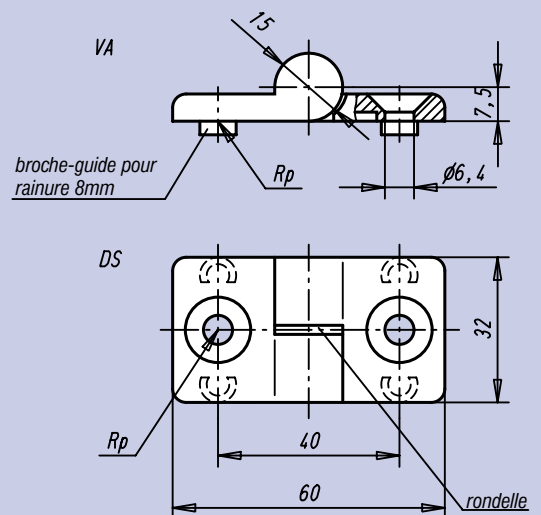
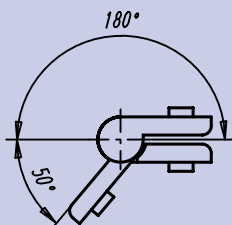


**Matière:**  
Thermoplastique renforcé fibre de verre.  
Axe: acier.  
Rondelle: thermoplastique.

**Finition:**  
Thermoplastique: noir.  
Acier: zingué

**Exemple de commande:**  
nIm 27856-1322020

**Nota:**  
Les charnières peuvent se fixer par les broches-guides dans une rainure (8 mm).



Référence Gauche	Référence Droite	Force portante N	kg
27856-1322020	27856-2322020	80	0,021