



Matière, finition:

Corps: plastique thermodurcissable, renforcé fibre de verre.
Boulon hexagonal: acier zingué.

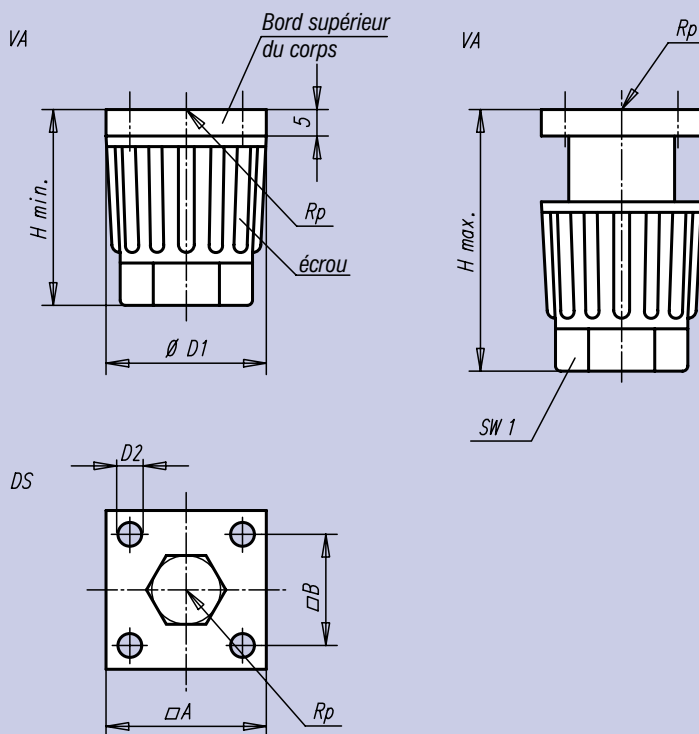
Exemple de commande:

nlm 27841-3004

Nota:

Grâce au bord supérieur plat et au boulon hexagonal noyé, ce type de pieds de montage convient tout particulièrement pour l'équipement de surfaces planes.

La hauteur du pied de montage est réglable sans paliers, manuellement ou à l'aide d'un outil, en tournant l'écrou de réglage.



Référence	A	B	D ₁	D ₂ pour vis à tête fraisée	H min.-max.	SW ₁	Charge max. en kN	kg
27841-3004	30	20,5	30	M 4	35 - 50	22	1,5	0,045
27841-4006	40	28,0	40	M 6	45 - 65	30	1,5	0,081