



Matière:

Bouchon: plastique thermodurcissable, renforcé fibre de verre.
Insert taraudé: laiton.

Finition:

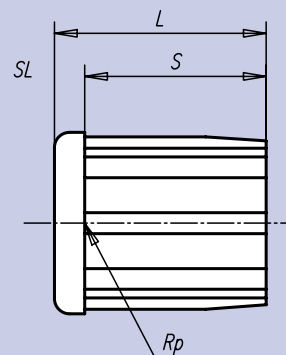
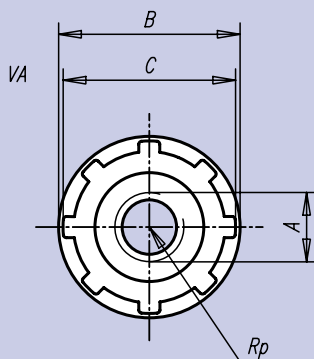
Plastique: noir.
Laiton: nickelé.

Exemple de commande:

nlm 27836-103010

Nota:

Les bouchons à insert taraudé servent à fixer des pieds réglables ou des pieds articulés sur des tubes cylindriques.



Référence	A	B	C	L	S	Assorti aux tubes	Charge max. en kN
27836-103010	M 10	30	28,4	33	27	Ø 30,0 x 1,0	5
27836-123010	M 12						
27836-143010	M 14						
27836-163010	M 16	38	35,5	43	35	Ø 38,0 x 1,5	5
27836-103815	M 10						
27836-123815	M 12						
27836-143815	M 14						
27836-163815	M 16	42	39,9	43	35	Ø 42,4 x 1,5	6
27836-104215	M 10						
27836-124215	M 12						
27836-144215	M 14						
27836-164215	M 16	48	45,8	55	44	Ø 48,3 x 1,5	6
27836-204215	M 20						
27836-124815	M 12						
27836-144815	M 14						
27836-164815	M 16	50	48,4	55	44	Ø 50,9 x 1,5	6
27836-204815	M 20						
27836-125015	M 12						
27836-145015	M 14						
27836-165015	M 16						
27836-205015	M 20						