



Matière:

Embase: zinc injecté haute pression ou Inox 1.4305.
Plaque antidérapante: caoutchouc (NBR).

Finition:

Zinc injecté haute pression: laqué poudre noire.
Inox: poli.

Exemple de commande:

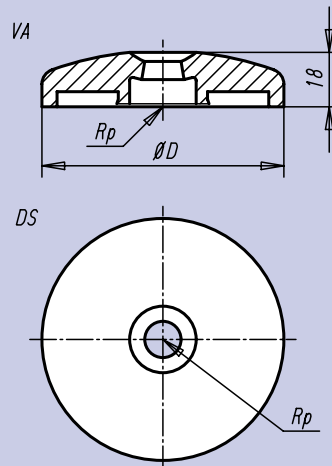
nlm 27817 - 10601.

Si vous souhaitez la livraison de pieds réglables prémontés, veuillez indiquer sur votre commande les références de l'embase et de la broche avec la mention « montés » (p. ex. embase pour pied réglable nlm 27817 - 10601 et broche nlm 27828 - 120661, montés).

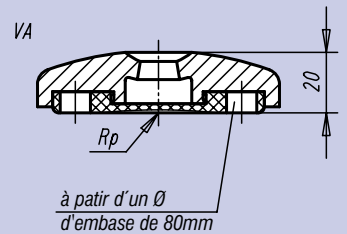
Nota:

Nos pieds réglables se composent d'une embase et d'une broche. Chaque type d'embase s'assemble avec chaque type de broche de la gamme. La plaque antidérapante absorbe les vibrations et immobilise le pied réglable. Broches assorties: voir page 631.

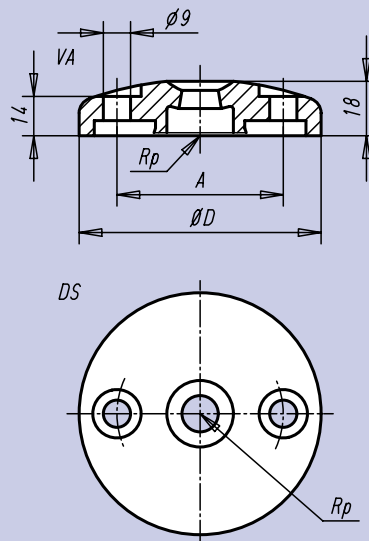
Forme A
sans trou de fixation
sans plaque antidérapante



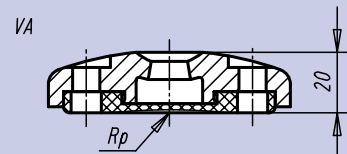
Forme B
sans trou de fixation
avec plaque antidérapante



Forme C
avec trou de fixation (perforé)
sans plaque antidérapante



Forme D
avec trou de fixation (perforé)
avec plaque antidérapante



Référence Plateau pour pied réglable, zinc				D	A	Charge max. en kN	kg			
Forme A	Forme B	Forme C	Forme D				Forme A	Forme B	Forme C	Forme D
27817-10601	27817-20601	-	-	60	-	25	0,216	0,228	-	-
27817-10801	27817-20801	27817-30801	27817-40801	80	55	30	0,345	0,368	0,330	0,353
27817-11001	27817-21001	27817-31001	27817-41001	100	74	35	0,640	0,677	0,625	0,662



Référence Plateau pour pied réglable, Inox				D	A	Charge max. en kN	kg			
Forme A	Forme B	Forme C	Forme D				Forme A	Forme B	Forme C	Forme D
27817-10602	27817-20602	-	-	60	-	25	0,216	0,228	-	-
27817-10802	27817-20802	27817-30802	27817-40802	80	55	30	0,345	0,368	0,330	0,353
27817-11002	27817-21002	27817-31002	27817-41002	100	74	35	0,640	0,677	0,625	0,662