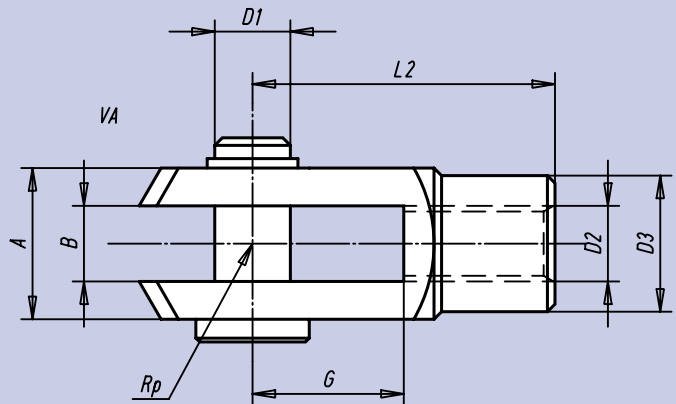


Matière:
Inox 1.4305.

Finition:
Poli.

Exemple de commande:
nlm 27622-0816

Nota:
Sur demande, les embouts à chape nlm sont disponibles avec filetage à gauche.



Référence	D ₁ ^{H9} / _{h11}	D ₂	D ₃	L ₂	A	B	G	⊞kg		
27622-0510	5	M 5	9	20	10	5	10	0,011		
27622-0612	6	M 6	10	24	12	6	12	0,018		
27622-0816	8	M 8	14	32	16	8	16	0,046		
27622-0832				48			32	0,062		
27622-1020	10	M10	18	40	20	10	20	0,091		
27622-10120		M10 x 1,25		60			40	0,120		
27622-1040		M10		72			48	0,150		
27622-1224	12	M12	20	48	24	12	24	0,150		
27622-12124		M12 x 1,25		72			48	0,201		
27622-1248		M12		56			27	14	28	0,218
27622-12148		M12 x 1,25		64			32	16	32	0,338
27622-1428	14	M14	24	56	27	14	28	0,218		
27622-1632	16	M16	26	64	32	16	32	0,338		
27622-16132		M16 x 1,5								