



Matière:

Corps: igumid® G.
Rotule: iglidur® W300.

Finition:

igumid® G: noir.

Exemple de commande:

nlm 23550-05

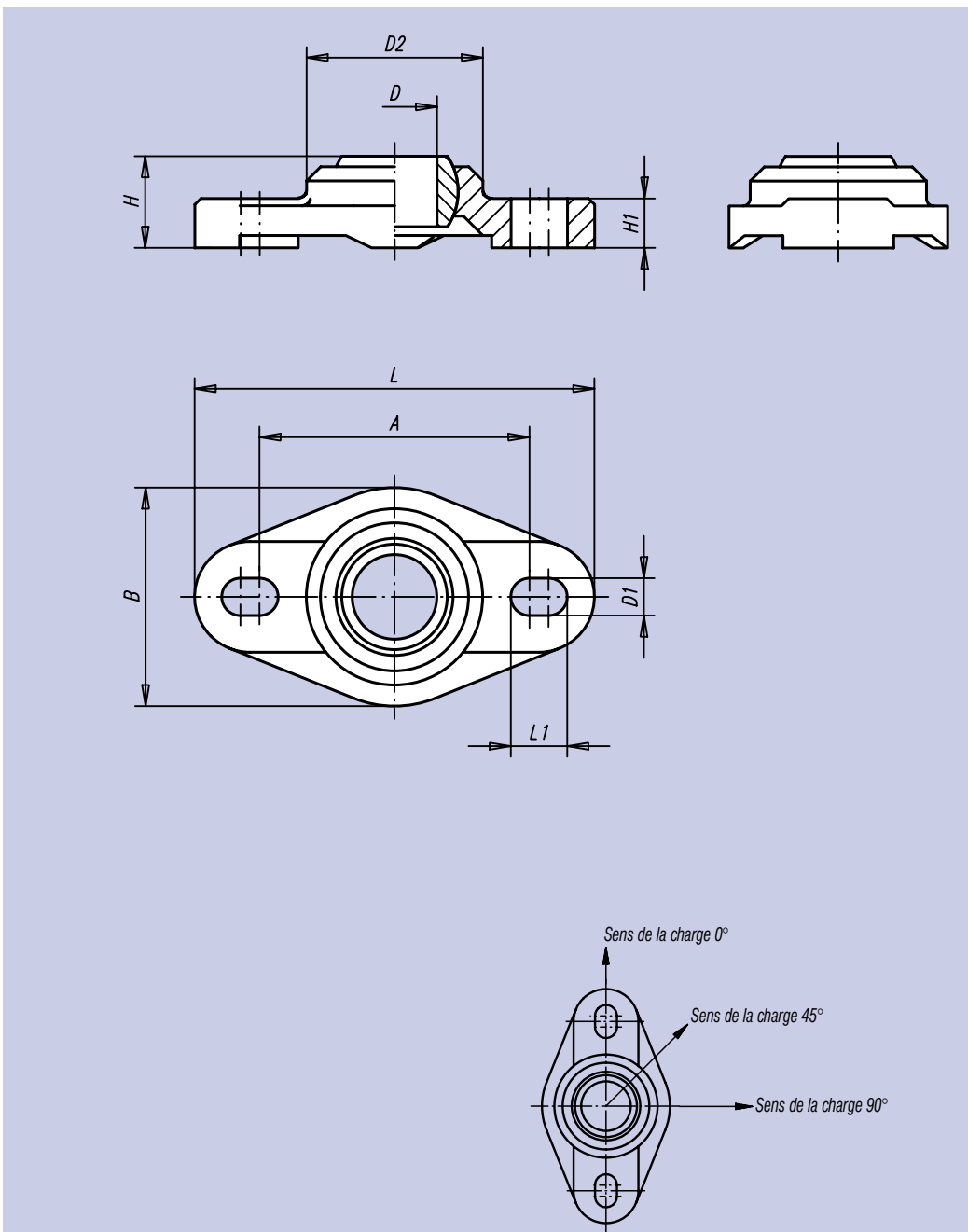
Nota:

Les paliers appliques fonctionnent à sec sans entretien. Ils ont été conçu pour le logement d'extrémités d'arbres ou de passages d'arbres. Ils constituent le logement idéal pour les applications où le lieu de montage est peu accessible, dans un environnement humide ou présentant des impératifs d'hygiène particuliers.

Indication pour montage:

Les paliers appliques sont conçus pour être fixés par deux vis.

Les paliers appliques sont conçus avec une tolérance E 10 du diamètre intérieur. L'arbre assorti doit être conçu avec une tolérance entre h_6 et h_9 .



Référence	A	B	D E10	D ₁	D ₂	H	H ₁	L	L ₁	Angle d'inclinaison max.	kg	Charge max. pour rotule N	Charge de traction max. N	Moment de torsion max. pour trou oblong Nm
23550-05	19,0	16,0	5	3,2	14,0	8,5	4,5	33,8	8,2	33°	1,89	400	750	0,6
23550-06	18,5	16,0	6	3,2	14,0	8,5	4,5	33,8	8,7	27°	1,86	500	800	0,6
23550-08	24,5	22,0	8	4,3	18,0	10,5	5,5	44,2	10,8	24°	4,11	700	1100	1,3
23550-10	28,0	26,0	10	5,3	22,0	12,0	6,5	52,0	13,3	24°	6,66	850	2000	2,5
23550-12	33,0	31,0	12	5,3	25,0	13,0	7,0	56,7	13,3	21°	8,93	1100	2200	2,5
23550-15	40,0	36,0	15	6,4	30,0	15,5	8,5	68,6	16,4	19°	15,11	1300	2400	4,5
23550-16	42,9	38,0	16	6,4	32,0	17,5	10,0	72,6	16,5	24°	17,87	1400	2800	4,5
23550-17	44,8	41,0	17	6,4	35,0	18,0	10,0	74,6	16,6	20°	21,41	1600	3200	4,5
23550-20	52,5	47,0	20	8,4	40,0	20,0	11,0	89,0	20,9	17°	32,83	1800	5500	10,5
23550-25	63,4	58,5	25	8,4	48,5	25,0	14,0	101,0	21,0	14°	58,45	3000	6000	10,5
23550-30	71,5	65,0	30	10,5	55,0	26,0	15,0	118,0	26,5	12°	81,89	3500	6500	21,5