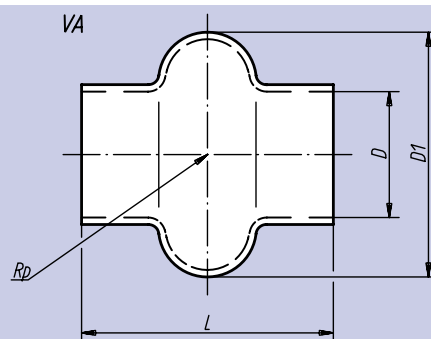


**Exemple de commande:**  
nlm 23414-16

**Nota:**  
Nos gaines de protection en caoutchouc (simples) s'adaptent aux joints articulés simples à partir d'un diamètre extérieur de 16 mm. Elles sont réalisées dans une matière de type gomme élastique, résistant à l'huile, suivant le procédé dit d'immersion.

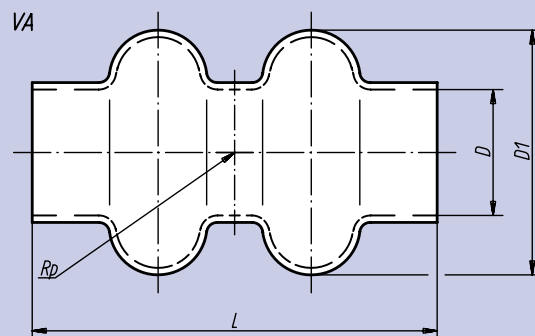


Référence	D	D <sub>1</sub>	L	assorti aux joints doubles arbres Ø (D <sub>1</sub> )	g
23414-16	16	35	32	16	6,7
23414-20	20	36	40	20	6,8
23414-24	24	44	45	24	16,1
23414-28	28	51	50	28	17,9
23414-32	32	62	55	32	26,4
23414-36	36	65	65	36	24,8
23414-40	40	73	75	40	28,6
23414-45	45	80	85	45	25,7
23414-50	50	90	95	50	63,2
23414-65	65	110	125	63	87,5
23414-70	70	125	137	70	134,3



**Exemple de commande:**  
nlm 23415-16

**Nota:**  
Nos gaines de protection en caoutchouc (doubles) s'adaptent aux joints articulés doubles à partir d'un diamètre extérieur de 16 mm. Elles sont réalisées dans une matière de type gomme élastique, résistant à l'huile, suivant le procédé dit d'immersion.



Référence	D	D <sub>1</sub>	L	assorti aux joints doubles, arbres Ø (D <sub>1</sub> )	g
23415-16	16	35	55	16	9,8
23415-20	20	36	65	20	9,8
23415-24	24	44	70	24	23,7
23415-28	28	51	80	28	24,1
23415-32	32	62	90	32	49,3
23415-40	40	73	120	40	79,0
23415-50	50	90	155	50	106,6