



**Matière:**

Rail de guidage: acier haute résistance, 90MV8. Embouts d'extrémité: ST 37 ou E 24.

**Finition:**

Rail de guidage: trempé (60-62 HRc) rectifié. Embout d'extrémité: bruni.

**Exemple de commande:**

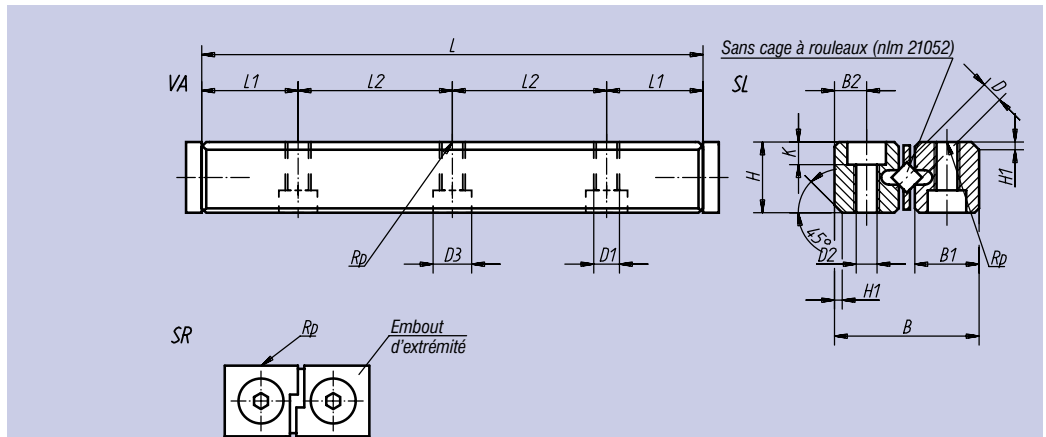
nlm 21050-02030  
(1 rail, sans cage à rouleaux).

**Nota:**

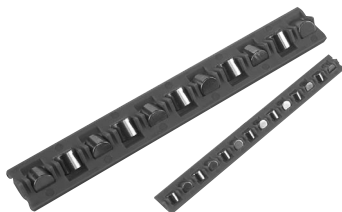
Cage à rouleaux assortie: voir nlm 21052.

Les rails de guidage sont déjà intégrés aux tables de guidage linéaire (nlm 21034, nlm 21035, nlm 21038 et nlm 21040).

Ainsi, on peut également les utiliser à titre de pièces de rechange.



Référence	D	L	L <sub>1</sub>	L <sub>2</sub>	B	B <sub>1</sub>	B <sub>2</sub>	H	H <sub>1</sub>	K	D <sub>1</sub>	D <sub>2</sub>	D <sub>3</sub>	g par rail
21050-02030	2	30	7,5	1x15	12	5,5	2,5	6	1,0	2,2	M3	2,55	4,4	8
21050-02045		45		2x15										11
21050-02060		60		3x15										14
21050-03050	3	50	12,5	1x25	18	8,3	3,5	8	1,0	3,2	M4	3,40	6,0	23
21050-03075		75		2x25										34
21050-03100		100		3x25										45
21050-03125		125		4x25										56
21050-03150		150		5x25										67
21050-06100	6	100	25,0	1x50	31	13,9	6,0	15	1,8	5,2	M6	5,40	10,0	145
21050-06150		150		2x50										220
21050-06200		200		3x50										295
21050-06250		250		4x50										370
21050-06300		300		5x50										445
21050-06350		350		6x50										520



**Matière:**

Cage: plastique. Rouleaux: acier haute résistance, 90 MV 8.

**Exemple de commande:**

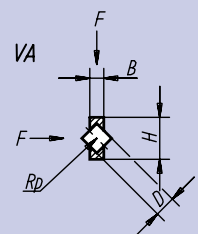
nlm 21052-02010

Avec indication du nombre de rouleaux dans la cage.

Formule de dimensionnement: voir ci-contre.

**Formule de dimensionnement:**

$$\text{Nombre de rouleaux dans la cage} = \frac{\text{longueur du rail de guidage} - \frac{1}{2} \text{ course}}{\text{Division T}}$$



Référence	D	B	H	T (Division)	Charge F en N/rouleau
21052-02...	2	0,5	4,5	4	60
21052-03...	3	1,0	7,5	5	100
21052-06...	6	2,4	15,0	9	400