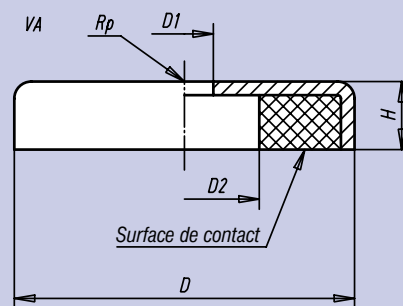


Finition:
Système blindé, zingué. Résiste à des températures jusqu'à 200 °C.

Exemple de commande:
nlm 09070-50

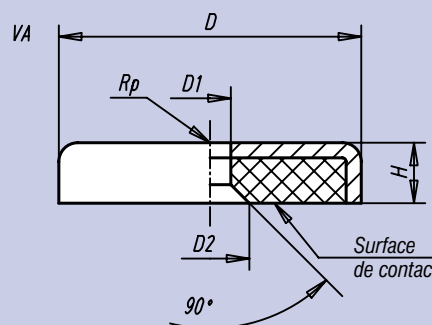


Référence	D	D ₁	D ₂	H	Force d'attraction en N	g
09070-50	50 ±0,20	8,5	22,0	10	180	90
09070-63	63 ±0,20	6,5	24,0	14	290	195
09070-80	80 ±0,25	6,5	11,5	18	540	478



Finition:
Système blindé, zingué. Résiste à des températures jusqu'à 200 °C.

Exemple de commande:
nlm 09071-04



Référence	D	D ₁	D ₂	H	Force d'attraction en N	g
09071-01	16 ±0,15	3,5	6,5	4,5	14	4
09071-02	20 ±0,15	4,2	8,6	6,0	27	9
09071-03	25 ±0,15	5,5	10,4	7,0	36	16
09071-04	32 ±0,20	5,5	10,4	7,0	72	27
09071-05	40 ±0,20	5,5	10,4	8,0	90	53