

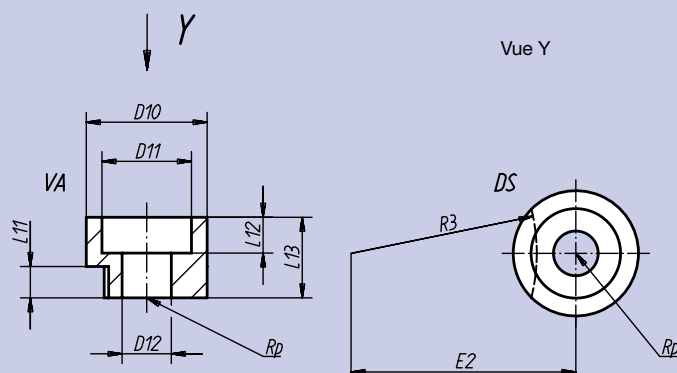


Matière:
Bride d'arrêt: acier 9 S 20 K.
Vis à tête cylindrique: acier.

Finition:
Poli.

Exemple de commande:
nlm 08926-061 x 10
(Bride d'arrêt avec $D_{12} = 6,1$ mm
et $L_{13} = 10$ mm).

Nota:
La vis à tête cylindrique DIN 912
est comprise dans l'étendue de
la fourniture.



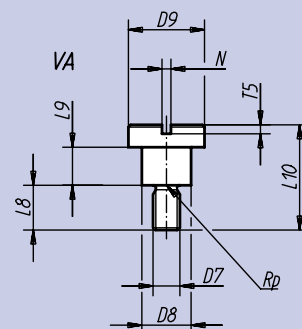
Référence	D_{12}	Pour douilles de perçage amovibles (D_1)	D_{10}	D_{11}	$L_{11}^{+0,3}_{+0,1}$	L_{12}	L_{13}	E_2	R_3	Vis à tête cylindrique six pans creux DIN 912
08926-051 x 08	5,1	jusqu' à 6,0	13	10	3,0	4	8	13,2	9,5	M5 x 16
08926-061 x 10	6,1	plus de 6,0 jusqu' à 12,0	16	12	4,0	5	10	19,7	15,0	M6 x 20
08926-081 x 12	8,1	plus de 12,0 jusqu' à 30,0	20	15	5,5	5	12	36,2	30,0	M8 x 25



Matière:
Acier classe 10.9.

Finition:
Bruni.

Exemple de commande:
nlm 08927-06 x 04
(Vis d'arrêt DIN 173, partie 1
avec $D_7 = M6$ et $L_9 = 4$ mm).



Référence court	long	D_7	Pour douilles de perçage amovibles (D_1)	L_8	L_9 court long	L_{10} court long	D_3	D_9	N	T_5
08927-05 x 03	08927-05 x 06	M5	jusqu' à 6,0	9,0	3,0 6,0	15 18	7,5	13	1,6	2,0
08927-06 x 04	08927-06 x 08	M6	plus de 6,0 jusqu' à 12,0	10,0	4,0 8,0	18 22	9,5	16	2,0	2,5
08927-08 x 55	08927-08 x 105	M8	plus de 12,0 jusqu' à 30,0	11,5	5,5 10,5	22 27	12,0	20	2,5	3,0