

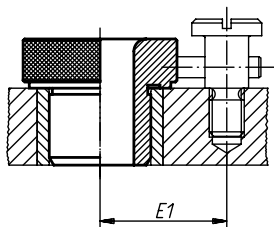
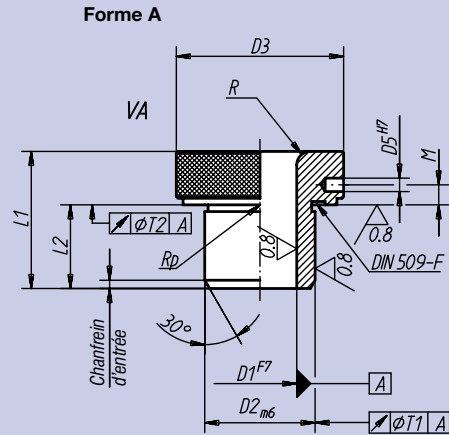


Matière:
Acier de cémentation spécial.

Finition:
Trempe, dureté HV 780 ± 40, classe de résistance 10, rectifié.
Sans rainure d'introduction.

Exemple de commande:
nlm 08920-A1000x15
(douille de perçage amovible, Forme A avec D₁ = 10 mm et D₂ = 15 mm, complète, avec goupille cylindrique).

Nota:
Toutes nos douilles de perçage amovibles portent le marquage de la cote de l'alésage sur le bord supérieur de la collerette, p. ex. 10 F7. En guise de butée, on utilise une vis d'arrêt DIN 173, partie 1.



D ₁ ^{F7}	D ₂ ^{m6}	D ₃	D ₅ ^{H7}	M	L ₁	L ₂	Distance E1 jusqu'au centre de l'alésage pour vis d'arrêt	R	T ₁	T ₂
de 2,5 à 4,0	8	16	2,5	4,0	20	10	15,0	3	0,02	0,005
plus de 4,0 jusqu' à 6,0	10	19	2,5	4,0	22	12	16,5			
plus de 6,0 jusqu' à 8,0	12	22	3,0	4,0	24	12	19,5	4		
plus de 8,0 jusqu' à 10,0	15	26	3,0	4,0	28	16	21,5	5		
plus de 10,0 jusqu' à 12,0	18	30	3,0	4,0	28	16	23,5	5		
plus de 12,0 jusqu' à 15,0	22	35	5,0	5,0	36	20	28,0			
plus de 15,0 jusqu' à 18,0	26	40	5,0	5,0	36	20	30,5	6		
plus de 18,0 jusqu' à 22,0	30	47	5,0	5,0	36	20	34,0			
plus de 22,0 jusqu' à 26,0	35	55	6,0	6,0	45	25	38,0	6	0,04	0,008
plus de 26,0 jusqu' à 30,0	42	62	6,0	6,0	45	25	41,5			
plus de 30,0 jusqu' à 35,0	48	69	6,0	6,0	50	30	45,0	8		
plus de 35,0 jusqu' à 42,0	55	77	6,0	6,0	50	30	49,0			
plus de 42,0 jusqu' à 48,0	62	85	8,0	7,5	55	35	53,0	8		