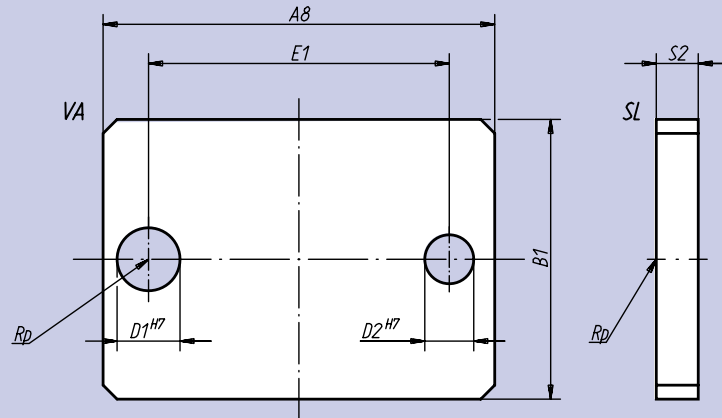


Tailles 0 à 2 S

Tailles 3 S



Tailles 3 à 6

Matière:
Acier.

Finition:
Bruni.

Exemple de commande:
nlm 08570-03
ou selon spécifications DIN.

Référence tailles 0 à 3 S	S'adapte au montage de perçage taille	Encombrement montage	A ₁	B ₇	B ₈	E ₁ ±0,015	D ₁ ^{H7}	D ₂ ^{H7}	S ₂	⊞ kg
08570-00	0	60 x 32	50	56	9	24	10	9	8	0,160
08570-01	1	80 x 50	80	80	14	28	14	14	12	0,500
08570-02	2	100 x 60	100	96	16	50	16	16	14	0,900
08570-02	2 S	100 x 60 x 115	100	96	16	50	16	16	14	0,900
08570-13	3 S	125 x 100	168	130	17	132	20	18	16	2,300

Référence tailles 3 à 6	S'adapte au montage de perçage taille	Encombrement montage	A ₈	B ₁	E ₁	D ₁ ^{H7}	D ₂ ^{H7}	S ₂	⊞ kg
08570-03	3	100 x 125	170	125	132 ±0,015	20	18	16	2,600
08570-04	4	200 x 160	275	160	236 ±0,015	20	18	16	5,500
08570-05	5	300 x 190	380	190	335 ±0,015	24	22	20	11,000
08570-06	6	400 x 250	530	215	460 ±0,025	26	24	27	26,600

