

Éléments de montage de perçage avec palier-support long ou court

nlm
08250

nlm
08260



Matière, finition et cotes:
Voir nlm 08000 à nlm 08180.

Exemple de commande:
nlm 08250-03

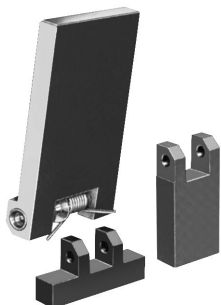
Référence	comprenant						kg
	Plaque de perçage, nlm	Palier-support court, nlm	Fermeoir, nlm	Pied lisse, nlm	Rondelle de pression, nlm	Rondelles de comp. avec goupille cylindr.	
08250-01	08000-01	08100-01	08150-01	02010-041	08180-01	1 ensemble	0,425
08250-02	08000-02	08100-02	08150-02	02010-042	08180-01	1 ensemble	0,995
08250-03	08000-03	08100-03	08150-03	02010-061	08180-02	1 ensemble	3,480

Référence	comprenant						kg
	Plaque de perçage, nlm	Palier-support long, nlm	Fermeoir, nlm	Pied lisse, nlm	Rondelle de pression, nlm	Rondelles de comp. avec goupille cylindr.	
08260-01	08000-01	08050-01	08150-01	02010-041	08180-01	1 ensemble	0,460
08260-02	08000-02	08050-02	08150-02	02010-042	08180-01	1 ensemble	1,080
08260-03	08000-03	08050-03	08150-03	02010-061	08180-02	1 ensemble	3,675

Plaques de perçage avec palier-support long ou court

nlm
08270

nlm
08280



Matière, finition et cotes:
Voir nlm 08000 à nlm 08100.

Exemple de commande:
nlm 08280-02

Référence	comprenant			kg
	Plaque de perçage, nlm	Palier-support court, nlm	Rondelles de comp. avec goupille cylindr.	
08270-01	08000-01	08100-01	1 ensemble	0,280
08270-02	08000-02	08100-02	1 ensemble	0,570
08270-03	08000-03	08100-03	1 ensemble	2,295

Référence	comprenant			kg
	Plaque de perçage, nlm	Palier-support long, nlm	Rondelles de comp. avec goupille cylindr.	
08280-01	08000-01	08050-01	1 ensemble	0,315
08280-02	08000-02	08050-02	1 ensemble	0,655
08280-03	08000-03	08050-03	1 ensemble	2,495

Poignée de manutention pour montages de perçage

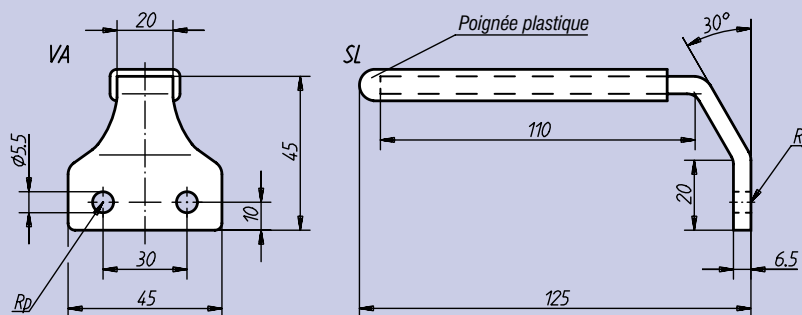
nlm
08300



Matière:
Alliage léger.

Finition:
Peinture: noir.

Exemple de commande:
nlm 08300-01



Référence	kg
08300-01	0,070

