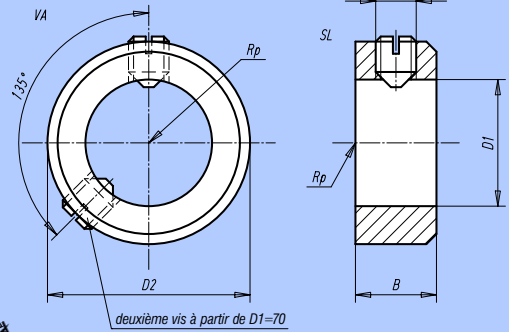




Forme A
avec vis sans tête fendue DIN 553a

Forme E
avec vis sans tête, DIN 914, six pans creux



Matière:
Acier ou Inox, nuance 1.4305.

Finition:
Poli.

Exemple de commande:
nlm 07800-100301

Référence Acier Forme A	Référence Acier Forme E	Référence Inox Forme A	Référence Inox Forme E	D ₁ H8	B _{js14}	D ₂ h13	D ₃ Vis sans tête	kg
07800-100301	07800-300301	07800-100302	07800-300302	3	5,0	7	M 2x 3	0,001
07800-100401	07800-300401	07800-100402	07800-300402	4	5,0	8	M2,5x 3	0,001
07800-100501	07800-300501	07800-100502	07800-300502	5	6,0	10	M 3x 4	0,003
07800-100601	07800-300601	07800-100602	07800-300602	6	8,0	12	M 4x 5	0,005
07800-100701	07800-300701	07800-100702	07800-300702	7	8,0	12	M 4x 5	0,005
07800-100801	07800-300801	07800-100802	07800-300802	8	8,0	16	M 4x 6	0,009
07800-100901	07800-300901	07800-100902	07800-300902	9	10,0	18	M 5x 8	0,015
07800-101001	07800-301001	07800-101002	07800-301002	10	10,0	20	M 5x 8	0,018
07800-101101	07800-301101	07800-101102	07800-301102	11	10,0	20	M 5x 8	0,017
07800-101201	07800-301201	07800-101202	07800-301202	12	12,0	22	M 6x 8	0,025
07800-101401	07800-301401	07800-101402	07800-301402	14	12,0	25	M 6x 8	0,032
07800-101501	07800-301501	07800-101502	07800-301502	15	12,0	25	M 6x 8	0,030
07800-101601	07800-301601	07800-101602	07800-301602	16	12,0	28	M 6x 8	0,039
07800-101801	07800-301801	07800-101802	07800-301802	18	14,0	32	M 6x 8	0,060
07800-102001	07800-302001	07800-102002	07800-302002	20	14,0	32	M 6x 8	0,054
07800-102201	07800-302201	07800-102202	07800-302202	22	14,0	36	M 6x10	0,070
07800-102401	07800-302401	07800-102402	07800-302402	24	16,0	40	M 8x12	0,101
07800-102501	07800-302501	07800-102502	07800-302502	25	16,0	40	M 8x10	0,096
07800-102601	07800-302601	07800-102602	07800-302602	26	16,0	40	M 8x10	0,091
07800-102801	07800-302801	07800-102802	07800-302802	28	16,0	45	M 8x12	0,122
07800-103001	07800-303001	07800-103002	07800-303002	30	16,0	45	M 8x10	0,111
07800-103201	07800-303201	07800-103202	07800-303202	32	16,0	50	M 8x12	0,146
07800-103401	07800-303401	07800-103402	07800-303402	34	16,0	50	M 8x12	0,133
07800-103501	07800-303501	07800-103502	07800-303502	35	16,0	56	M 8x12	0,189
07800-103601	07800-303601	07800-103602	07800-303602	36	16,0	56	M 8x12	0,182
07800-103801	07800-303801	07800-103802	07800-303802	38	16,0	56	M 8x12	0,167
07800-104001	07800-304001	07800-104002	07800-304002	40	18,0	63	M10x16	0,263
07800-104201	07800-304201	07800-104202	07800-304202	42	18,0	63	M10x16	0,245
07800-104501	07800-304501	07800-104502	07800-304502	45	18,0	70	M10x16	0,319
07800-104801	07800-304801	07800-104802	07800-304802	48	18,0	70	M10x16	0,288
07800-105001	07800-305001	07800-105002	07800-305002	50	18,0	80	M10x16	0,433
07800-105201	07800-305201	07800-105202	07800-305202	52	18,0	80	M10x16	0,410
07800-105501	07800-305501	07800-105502	07800-305502	55	18,0	80	M10x16	0,375
07800-105601	07800-305601	07800-105602	07800-305602	56	18,0	80	M10x16	0,362
07800-105801	07800-305801	07800-105802	07800-305802	58	20,0	90	M10x16	0,584
07800-106001	07800-306001	07800-106002	07800-306002	60	20,0	90	M10x16	0,555
07800-106301	07800-306301	07800-106302	07800-306302	63	20,0	90	M10x16	0,509
07800-106501	07800-306501	07800-106502	07800-306502	65	20,0	100	M10x20	0,712
07800-106801	07800-306801	07800-106802	07800-306802	68	20,0	100	M10x20	0,663
07800-107001	07800-307001	07800-107002	07800-307002	70	20,0	100	M10x20	0,629
07800-107201	07800-307201	07800-107202	07800-307202	72	22,0	110	M12x20	0,938
07800-107501	07800-307501	07800-107502	07800-307502	75	22,0	110	M12x20	0,878
07800-108001	07800-308001	07800-108002	07800-308002	80	22,0	110	M12x20	0,773
07800-108501	07800-308501	07800-108502	07800-308502	85	22,0	125	M12x25	1,139
07800-109001	07800-309001	07800-109002	07800-309002	90	22,0	125	M12x20	1,021
07800-110001	07800-310001	07800-110002	07800-310002	100	25,0	140	M12x25	1,480