



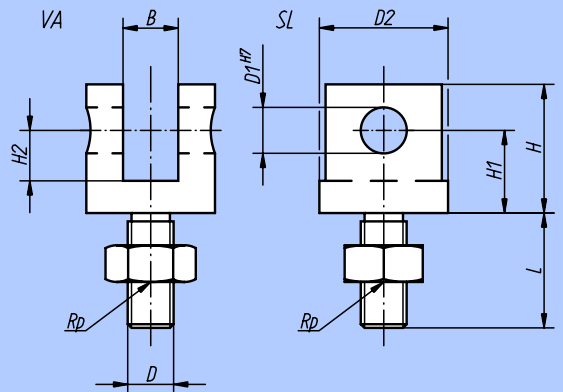
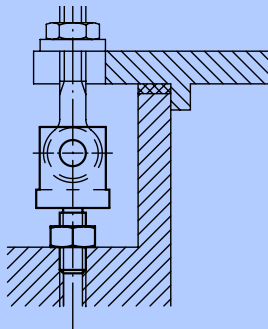
Matière:
Acier de traitement.

Finition:
Trempe et bruni.

Exemple de commande:
nlm 07620-10

Nota:
Axe d'articulation assorti:
voir nlm 04250

Exemple d'utilisation:



Référence	D	D ₁ ^{H7}	D ₂	B: ^{+0.2} ₀	H	H ₁	H ₂	L	g
07620-05	M 5	5	12	6	16	10	7,0	14,5	8,5
07620-06	M 6	6	16	7	19	12	8,0	15,0	14,0
07620-08	M 8	8	20	9	23	15	10,0	20,0	20,0
07620-10	M10	10	28	12	28	18	11,0	25,0	35,0
07620-12	M12	12	30	14	34	21	13,5	30,0	70,0
07620-14	M14	14	36	16	37	23	15,0	35,0	84,0
07620-16	M16	16	40	17	42	26	17,0	40,0	140,0
07620-20	M20	18	50	22	52	32	21,0	50,0	160,0

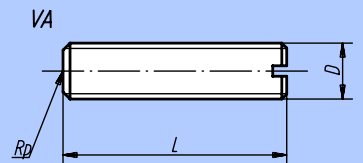
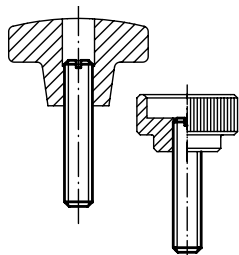


Matière:
Acier classe 5.8.

Finition:
Poli.

Exemple de commande:
nlm 07630-10 x 40
(indiquer la cote L).

Nota:
Pour relier solidairement les
tiges filetées à un autre élément,
le collage s'avère souvent plus
économique que le goupillage.
Les produits Loctite sont tout
particulièrement indiqués pour
ce genre d'applications.
Voir nlm 97990.



Référence	D	L											
07630-06 x	M 6	20	25	30	35	40	45	50	60	70	-	-	-
07630-08 x	M 8	-	25	30	35	40	45	50	60	70	80	-	-
07630-10 x	M10	-	25	30	35	40	45	50	60	70	80	-	-
07630-12 x	M12	-	-	30	35	40	45	50	60	70	80	-	100
07630-16 x	M16	-	-	30	35	40	45	50	60	70	80	-	100
07630-20 x	M20	-	-	-	-	40	-	50	60	70	80	90	100