



Matière:

Ecrou et rondelle: acier de traitement. Bague de support: PA6 bleu.

Finition:

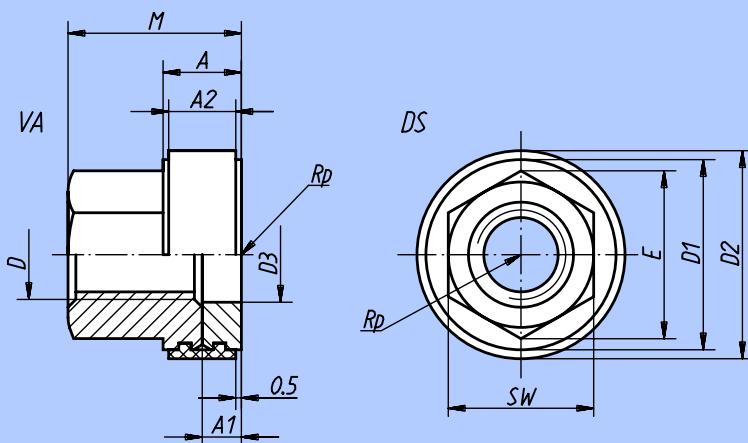
Acier: bruni.

Exemple de commande:

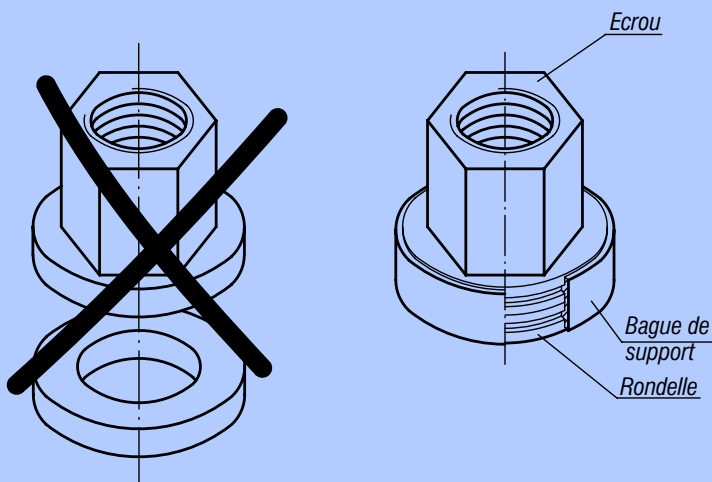
nlm 07242-12

Avantages:

- Ensemble compact.
- La rondelle est solidaire de l'écrou par l'intermédiaire de la bague support.
- Les composants coûteux, tels que les griffes spéciales, les plateaux de tour, les brides etc. sont protégés par l'écrou à rondelle imperdable.
- Economie d'approvisionnement une pièce commandée au lieu de deux.



Nous réunissons ce qui ne devrait jamais être séparé: l'écrou et la rondelle, dans un ensemble solidaire.



Référence	D	M	A	A ₁	A ₂	D ₁	D ₂	D ₃	E	SW	g
07242-08	M 8	15,5	7	3,5	6	17	18,6	8,5	15,0	13	15
07242-10	M10	19,0	8	4,0	7	21	22,7	10,5	18,5	16	30
07242-12	M12	22,0	8	4,0	7	24	25,7	12,5	20,8	18	42
07242-16	M16	29,0	10	5,0	9	30	32,0	16,5	27,7	24	85
07242-20	M20	36,0	12	6,0	11	36	38,0	20,5	34,6	30	158
07242-24	M24	42,0	12	6,0	11	44	46,0	24,5	41,6	36	276