



**Intégré au système 19"**

**Matière:**

Aluminium injecté.

**Finition:**

Laqué poudre noire ou gris clair, satiné.

**Exemple de commande:**

nlm 06962-05018411

**Nota:**

De par leur design moderne, les poignées alcôve escamotables conviennent pour toutes les applications où l'on recherche tant l'esthétique que la robustesse. Les poignées alcôve escamotables forme A possèdent un mécanisme d'encliquetage de la poignée en position de travail et de repos.

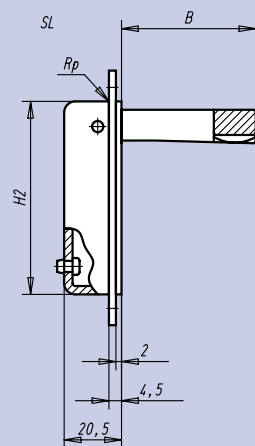
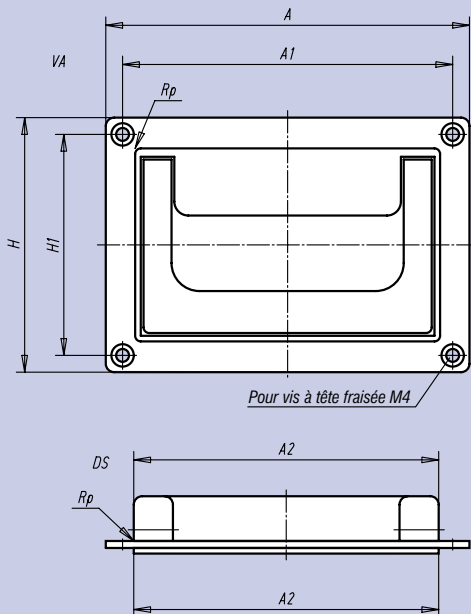
Les poignées alcôve escamotables forme B reviennent automatiquement en position de repos après chaque utilisation.

**Montage:**

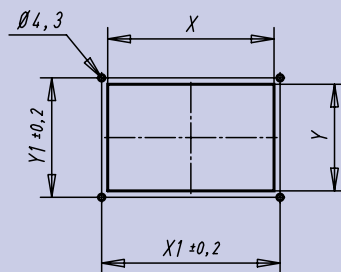
Pour une même fente de logement dans le boîtier, la poignée peut indifféremment se monter à l'avant ou à l'arrière de la paroi du boîtier.

**Forme A**  
Mécanisme d'encliquetage de la poignée en position de travail et de repos

**Forme B**  
Rappel automatique de la poignée en position de repos



Ouverture de montage



Référence Forme A		A	A <sub>1</sub>	A <sub>2</sub>	B	H	H <sub>1</sub>	H <sub>2</sub>	X	X <sub>1</sub>	Y	Y <sub>1</sub>	Charge N	kg
Laquée poudre noire	Laquée poudre gris clair													
06962-07911811	06962-07911812	130	118	109	48	91	79	69	110	118	70,5	79	500	0,197
06962-05018411	06962-05018412	198	184	170	51	80	50	72	171	184	73,0	50	500	0,286

Référence Forme B		A	A <sub>1</sub>	A <sub>2</sub>	B	H	H <sub>1</sub>	H <sub>2</sub>	X	X <sub>1</sub>	Y	Y <sub>1</sub>	Charge N	kg
Laquée poudre noire	Laquée poudre gris clair													
06962-07911821	06962-07911822	130	118	109	48	91	79	69	110	118	70,5	79	500	0,197
06962-05018421	06962-05018422	198	184	170	51	80	50	72	171	184	73,0	50	500	0,286