



Intégrable au système 19"

Matière:

Traverse et embouts:
aluminium AlMgSi 0,5.
Adaptateurs injectés:
polyamide avec rivet Inox.

Finition:

Embouts: rectifié, anodisé noir,
mat.
Traverse: anodisé nature,
noir ou titane, mat.

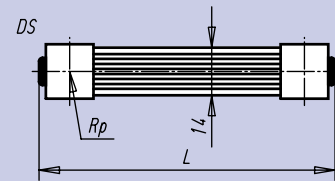
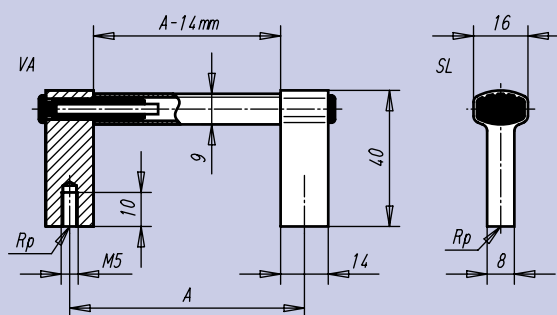
Exemple de commande:

nIm 06953-0690511

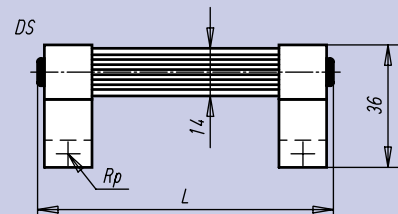
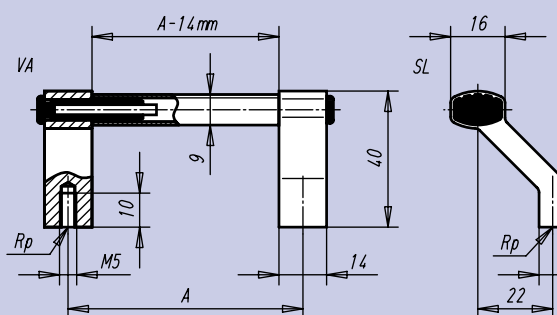
Nota:

Les poignées appareillage se caractérisent par leur construction massive et leur résistance élevée. Elles conviennent pour le montage sur des panneaux de façade système 19".

Forme A



Forme B



Référence Forme A			A	L	Charge N	☐ kg
Traverse anodisée noire	Traverse anodisée titane	Traverse anodisée nature				
06953-0690511	06953-0690512	06953-0690513	69	87	1000	0,043
06953-1000511	06953-1000512	06953-1000513	100	118		0,049
06953-1140511	06953-1140512	06953-1140513	114	132		0,052
06953-1800511	06953-1800512	06953-1800513	180	198		0,065
06953-2000511	06953-2000512	06953-2000513	200	218		0,069

Référence Forme B			A	L	Charge N	☐ kg
Traverse anodisée noire	Traverse anodisée titane	Traverse anodisée nature				
06953-0690521	06953-0690522	06953-0690523	69	87	1000	0,038
06953-1000521	06953-1000522	06953-1000523	100	118		0,044
06953-1140521	06953-1140522	06953-1140523	114	132		0,047
06953-1800521	06953-1800522	06953-1800523	180	198		0,060
06953-2000521	06953-2000522	06953-2000523	200	218		0,064