



Matière:

Poignée: Inox 1.4305.

Éléments de fixation: Inox 1.4301.

Finition:

Rectifié, brossé, satiné.

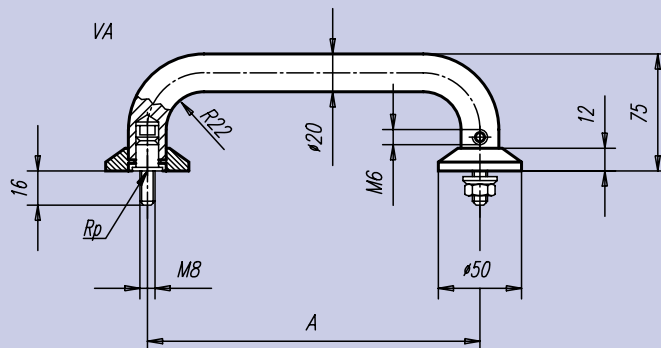
Exemple de commande:

nlm 06931-2001

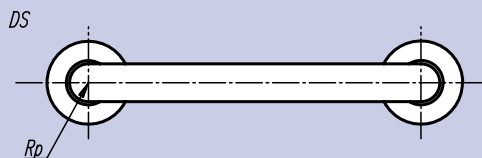
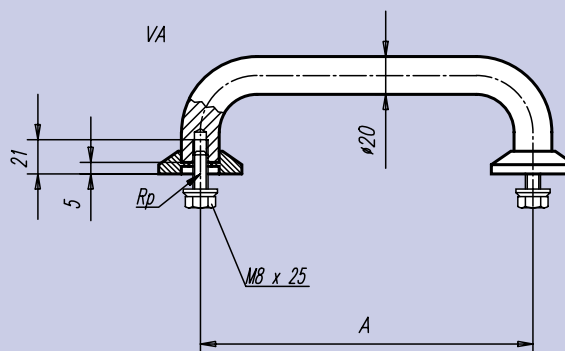
Nota:

Nos poignées en Inox conviennent tout particulièrement pour les domaines techniques nécessitant la plus grande robustesse ainsi qu'une résistance accrue aux attaques chimiques et à la corrosion.

Forme A
Fixation en façade



Forme B
Fixation en face arrière



Référence Forme A	Référence Forme B	A	Charge N	kg
06931-2001	06931-2002	200	1000	1,035
06931-2501	06931-2502	250	1000	1,157