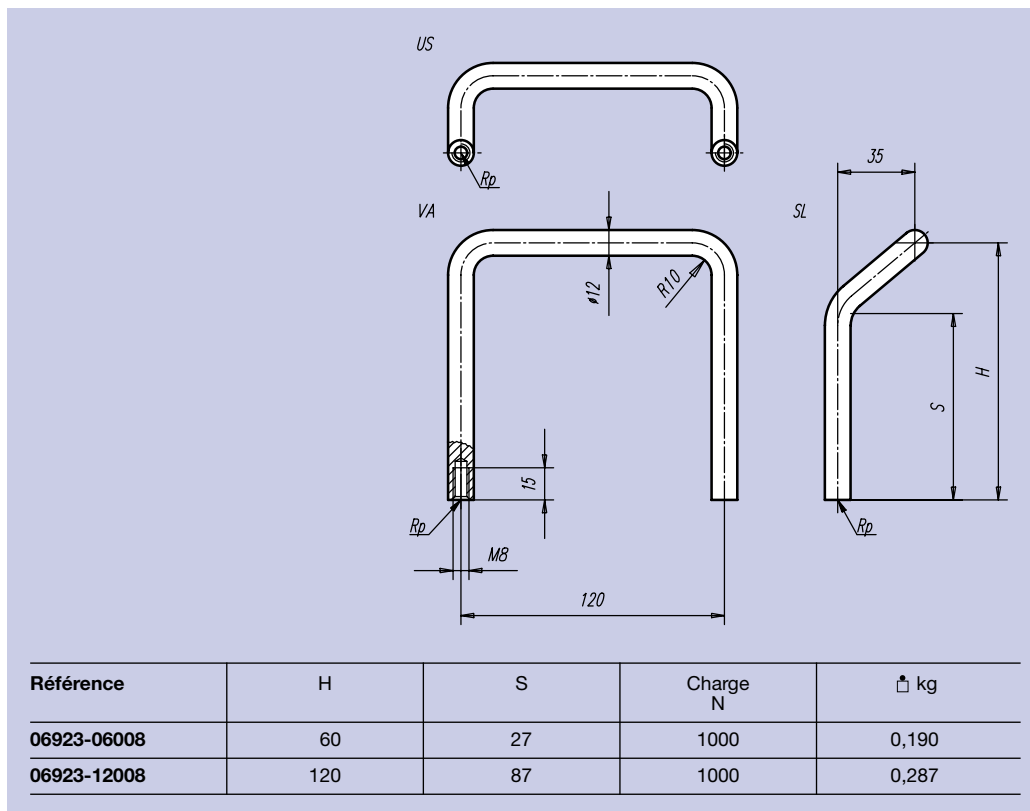




Matière:
Acier rond.
Finition:
Rectifié, chromé, brillant.
Exemple de commande:
nlm 06923-06008



Matière:
Inox 1.4305.
Eléments de fixation:
Inox 1.4301.
Finition:
Surface: poncé, satiné.
Exemple de commande:
nlm 06924-10005

