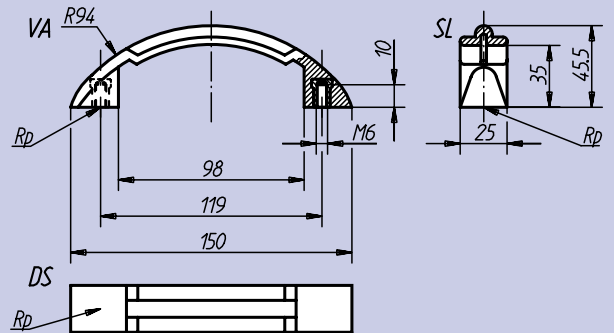




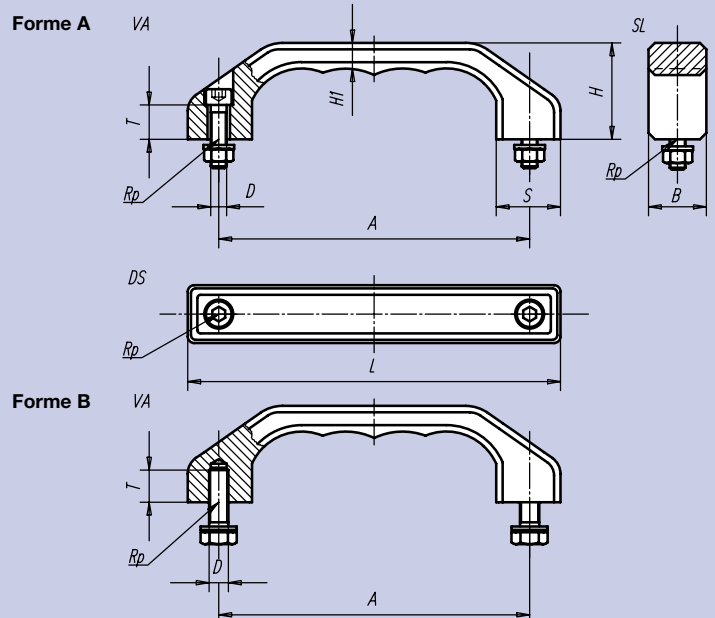
**Matière, finition:**  
Plastique thermdurçissable gris foncé.  
Insert: acier, classe de résistance 5.8, bichromaté jaune.  
**Exemple de commande:**  
nlm 06911-11906



Référence	kg
06911-11906	0,045



**Matière:**  
Acier coulé de précision, G 4308.  
Éléments de fixation:  
Inox 1.4301.  
**Finition:**  
Grenailage, mat, polissage électrique.  
**Exemple de commande:**  
nlm 06914-140081



Référence Forme A	Référence Forme B	A	B	D Forme A	D Forme B	H	H <sub>1</sub>	L	S	T	Charge N	kg
06914-140081	06914-140082	140	25	M 8 x 30	M 8 x 18	45	12	170	28	15	1000	0,550
06914-180101	06914-180102	180	32	M10 x 40	M10 x 20	58	15	218	36	18	1000	1,460