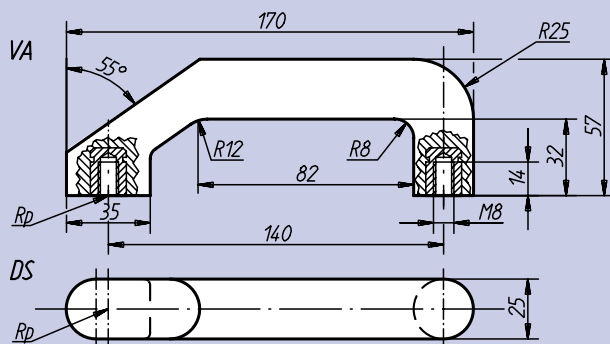




Matière:
Plastique thermdurcissable FS 31 noir.
Insert: laiton ou acier zingué.

Finition:
Ebarbée et poli, brillant.

Exemple de commande:
nlm 06900-101



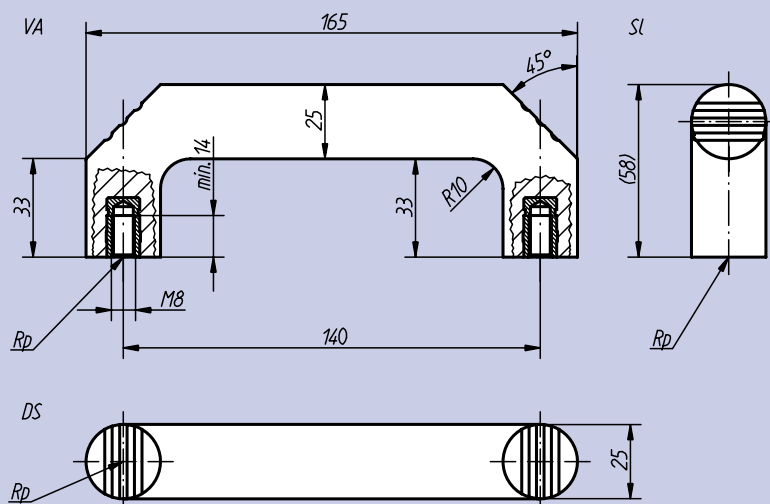
Référence	Matériaux insert	Charge N	kg
06900-101	Insert laiton	300	0,180
06900-201	Insert acier zingué	300	0,180



Matière:
Plastique thermdurcissable FS 31 noir.
Insert: laiton ou acier zingué.

Finition:
Ebarbée et poli, brillant.

Exemple de commande:
nlm 06901-114008



Référence	Matériaux insert	kg
06901-114008	Insert laiton	0,180
06901-214008	Insert acier zingué	0,180