



**Matière, finition:**

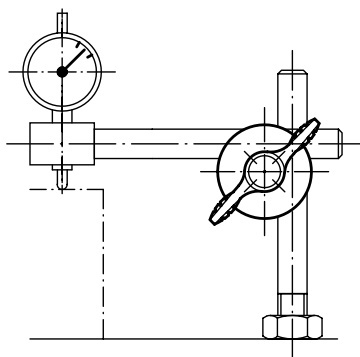
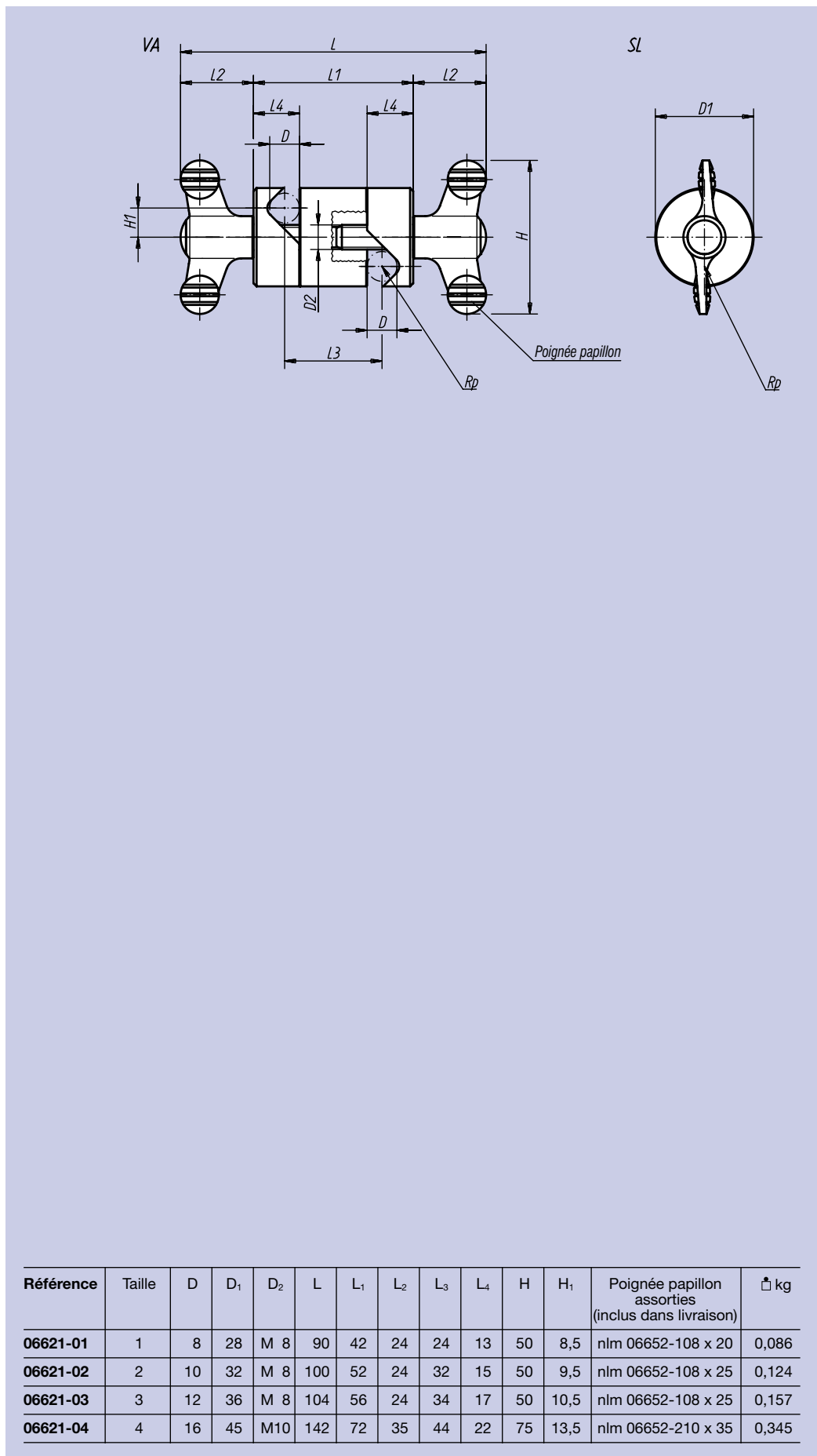
Poignée: plastique thermo-durcissable gris foncé.  
Tige filetée: acier, classe de résistance 5.8.  
Autres composants: aluminium haute résistance anodisé.

**Exemple de commande:**

nIm 06621-02

**Nota:**

Les noix de serrage servent à serrer des sections cylindriques (tiges, tubes etc.). Elles ont été conçues pour être réglables individuellement, sans palier. Cette construction simple, avec les poignées papillon, permet d'obtenir un serrage rapide.



Référence	Taille	D	D <sub>1</sub>	D <sub>2</sub>	L	L <sub>1</sub>	L <sub>2</sub>	L <sub>3</sub>	L <sub>4</sub>	H	H <sub>1</sub>	Poignée papillon assorties (inclus dans livraison)	kg
06621-01	1	8	28	M 8	90	42	24	24	13	50	8,5	nIm 06652-108 x 20	0,086
06621-02	2	10	32	M 8	100	52	24	32	15	50	9,5	nIm 06652-108 x 25	0,124
06621-03	3	12	36	M 8	104	56	24	34	17	50	10,5	nIm 06652-108 x 25	0,157
06621-04	4	16	45	M10	142	72	35	44	22	75	13,5	nIm 06652-210 x 35	0,345