



Matière, finition:

Corps de manivelle et poignée: plastique thermodurcissable gris noir. Insert: acier bruni.

Exemple de commande:
nlm 06502-1108

Nota:

Le cache du moyeu est livré à part. Les manivelles se fixent suivant le sens axial sur l'arbre, soit à l'aide d'une goupille transversale, soit à l'aide d'une vis à tête cylindrique, DIN 6912 et d'une rondelle DIN 7349. Pour ramener la poignée cylindrique de sécurité en position de manœuvre, suivre les deux étapes ci-après:

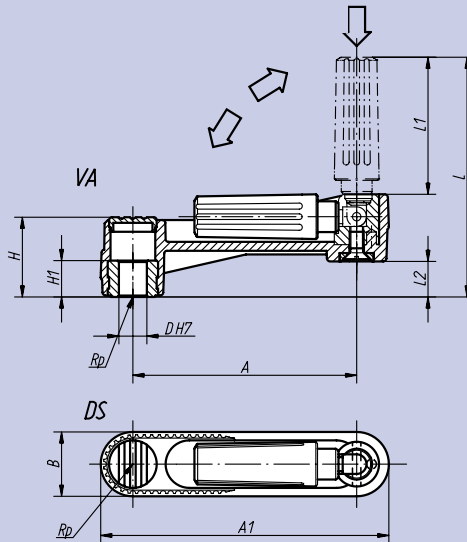
- Faire pivoter la poignée autour de son pivot, jusqu'à la butée (90°).
- Pousser la poignée dans le sens axial jusqu'en position de blocage.

Lorsque la poignée se trouve en position rabattue, l'encoche permet un actionnement aisé. Dès que l'on relâche la poignée, celle-ci se remet automatiquement en position de repos.

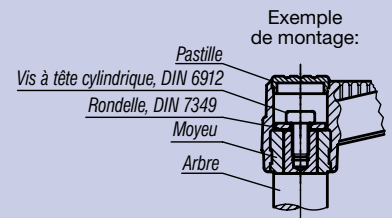
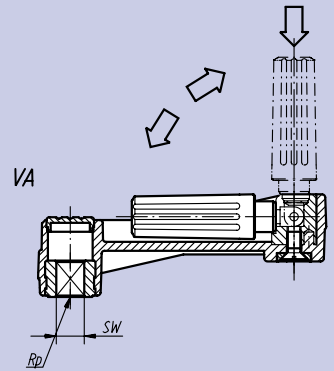
Axe alésé avec rainure pour clavette.

Autres coloris: sur demande.

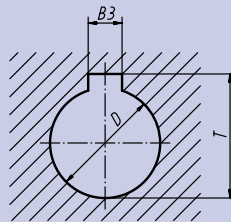
Forme A
Manivelle avec poignée cylindrique de sécurité et axe lisse



Forme B
Manivelle avec poignée cylindrique de sécurité et carré femelle



Rainure pour moyeu selon DIN 6885-1



| Référence Forme A moyeu sans rainure | Référence Forme A moyeu avec rainures | Référence Forme B | Taille | A | A ₁ | B | D ^{H7} | H | H ₁ | L | L ₁ | L ₂ | SW | Rainure pour moyeu | | kg |
|--|---|----------------------|--------|-----|----------------|----|-----------------|----|----------------|-------|----------------|----------------|----|------------------------------|------|-------|
| | | | | | | | | | | | | | | B ₃ ^{P9} | T | |
| 06502-1108 | 06502-110802 | 06502-2108 | 1 | 80 | 104 | 24 | 8 | 29 | 13,0 | 84,0 | 47,5 | 13,0 | 8 | 2 | 9,0 | 0,100 |
| 06502-1110 | 06502-111003 | 06502-2110 | 1 | 80 | 104 | 24 | 10 | 29 | 13,0 | 84,0 | 47,5 | 13,0 | 10 | 3 | 11,4 | 0,100 |
| 06502-1210 | 06502-121003 | 06502-2210 | 2 | 100 | 129 | 29 | 10 | 36 | 13,0 | 104,0 | 58,5 | 16,0 | 10 | 3 | 11,4 | 0,190 |
| 06502-1212 | 06502-121204 | 06502-2212 | 2 | 100 | 129 | 29 | 12 | 36 | 13,0 | 104,0 | 58,5 | 16,0 | 12 | 4 | 13,8 | 0,190 |
| 06502-1312 | 06502-131204 | 06502-2312 | 3 | 125 | 161 | 36 | 12 | 44 | 18,5 | 138,5 | 82,0 | 19,5 | 12 | 4 | 13,8 | 0,370 |
| 06502-1314 | 06502-131405 | 06502-2314 | 3 | 125 | 161 | 36 | 14 | 44 | 18,5 | 138,5 | 82,0 | 19,5 | 14 | 5 | 16,3 | 0,370 |