



**Matière, finition:**  
Plastique thermodurcissable gris foncé. Insert: acier bruni.

**Exemple de commande:**  
nlm 06500-4210

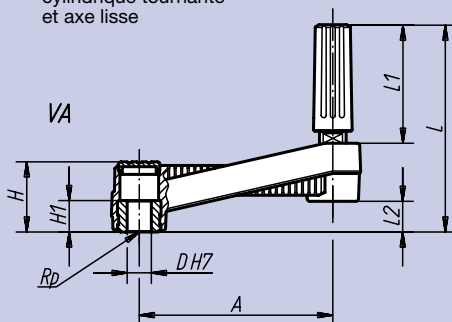
**Nota:**  
Le cache du moyeu est livré à part. Les manivelles se fixent suivant le sens axial sur l'arbre, soit à l'aide d'une goupille transversale, soit à l'aide d'une vis à tête cylindrique, DIN 6912 et d'une rondelle DIN 7349.

La poignée cylindrique est livrée à part. Montage: visser la poignée dans le taraudage prévu à cet effet.

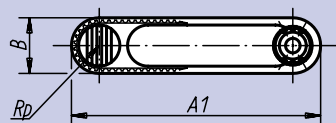
Axe alésé avec rainure pour clavette.

Autres coloris: sur demande.

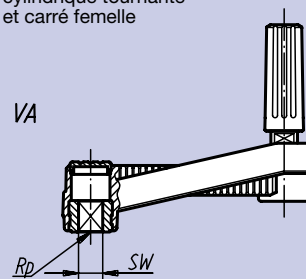
**Forme C**  
Manivelle avec poignée cylindrique tournante et axe lisse



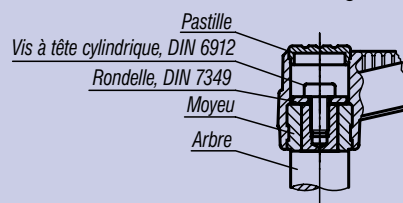
DS



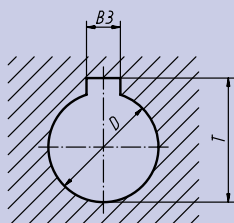
**Forme D**  
Manivelle avec poignée cylindrique tournante et carré femelle



Exemple de montage:



Rainure pour moyeu selon DIN 6885-1



| Référence<br>Forme C moyeu<br>sans rainure | Référence<br>Forme C moyeu<br>avec rainures | Référence<br>Forme D | Taille | A   | A <sub>1</sub> | B  | D <sup>H7</sup> | H  | H <sub>1</sub> | L     | L <sub>1</sub> | L <sub>2</sub> | SW<br>B <sub>s</sub> <sup>P9</sup> | Rainure pour moyeu |      | kg    |
|--|---|----------------------|--------|-----|----------------|----|-----------------|----|----------------|-------|----------------|----------------|------------------------------------|--------------------|------|-------|
|  |   |                      |        |     |                |    |                 |    |                |       |                |                |                                    | T                  |      |       |
| 06500-3108                                 | 06500-310802                                | 06500-4108           | 1      | 80  | 104            | 24 | 8               | 29 | 13,0           | 85,5  | 49,0           | 13,0           | 8                                  | 2                  | 9,0  | 0,110 |
| 06500-3110                                 | 06500-311003                                | 06500-4110           | 1      | 80  | 104            | 24 | 10              | 29 | 13,0           | 85,5  | 49,0           | 13,0           | 10                                 | 3                  | 11,4 | 0,110 |
| 06500-3210                                 | 06500-321003                                | 06500-4210           | 2      | 100 | 129            | 29 | 10              | 36 | 13,0           | 105,0 | 59,5           | 16,0           | 10                                 | 3                  | 11,4 | 0,210 |
| 06500-3212                                 | 06500-321204                                | 06500-4212           | 2      | 100 | 129            | 29 | 12              | 36 | 13,0           | 105,0 | 59,5           | 16,0           | 12                                 | 4                  | 13,8 | 0,210 |
| 06500-3312                                 | 06500-331204                                | 06500-4312           | 3      | 125 | 161            | 36 | 12              | 44 | 18,5           | 140,0 | 83,5           | 19,5           | 12                                 | 4                  | 13,8 | 0,405 |
| 06500-3314                                 | 06500-331405                                | 06500-4314           | 3      | 125 | 161            | 36 | 14              | 44 | 18,5           | 140,0 | 83,5           | 19,5           | 14                                 | 5                  | 16,3 | 0,405 |