



Matière:

Manette: zinc injecté haute pression, DIN 1743.
Insert: Inox XC 10 CrNiS 18 9 = 1.4305.

Finition:

Manette avec revêtement plastique.
Acier: poli.

Exemple de commande:

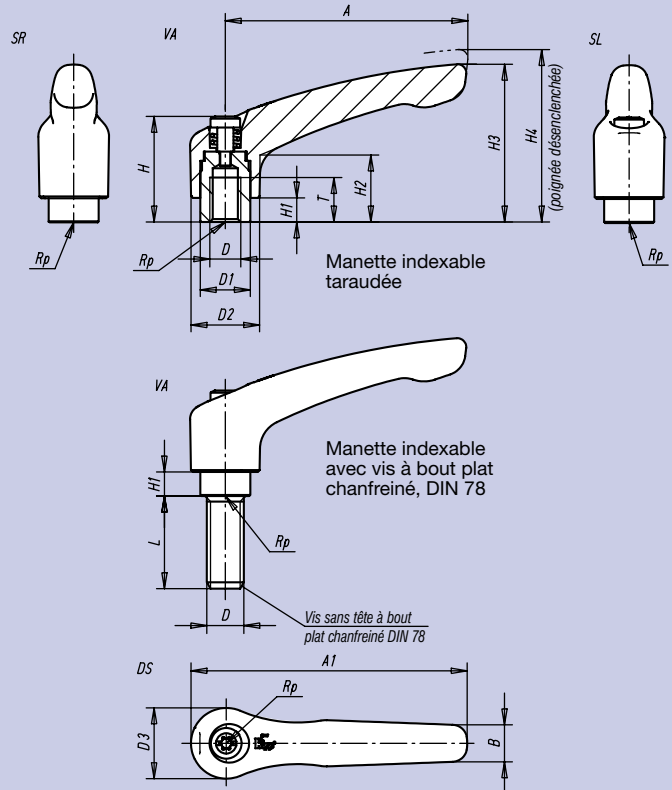
Taraudage: nlm 06451-2081
Filetage: nlm 06461-2081 x 20 (nous indiquer la cote L).

Nota:

La longueur filetée de la vis est de 60 mm maxi.

Consignes d'utilisation:

Pour pouvoir actionner une manette indexable, il faut soulever celle-ci côté poignée jusqu'à désengager la denture. Ensuite, on peut aisément sélectionner l'angle de serrage optimal. Un ressort permet de verrouiller la position.



Référence noir	Référence taraudage orange RAL 2004	Taille	Taraudage D*	T	D ₁	D ₂	D ₃	H	H ₁ **	H ₂	H ₃	H ₄	A	A ₁	B	Nombre de dents	kg
06451-1051	06451-1052	1	M 5	9	10,0	13,0	14,0	24,5	4,0	14,5	31,0	34,0	40	47,0	7,0	16	0,040
06451-1061	06451-1062	1	M 6	12	13,5	18,5	19,0	28,5	6,5	17,5	42,5	45,5	65	74,5	9,5	20	0,090
06451-2061	06451-2062	2	M 6	14	16,0	21,0	22,0	37,0	10,0	24,0	54,5	58,5	80	91,0	11,0	22	0,130
06451-2081	06451-2082	2	M 8	17	19,0	27,0	27,5	43,0	10,0	27,0	63,0	67,5	95	109,0	13,0	24	0,210
06451-3081	06451-3082	3	M 8	23	23,0	31,0	32,0	49,0	12,0	31,5	73,0	77,5	110	126,0	15,0	26	0,330
06451-3101	06451-3102	3	M10														
06451-4101	06451-4102	4	M10														
06451-4121	06451-4122	4	M12														
06451-5121	06451-5122	5	M12														
06451-5161	06451-5162	5	M16														

* Autres taraudages sur demande.

** Sur demande, la cote «H₁» est disponible en d'autres longueurs (plus-value).

Référence noir	Référence filetage orange RAL 2004	Taille	Filetage D**	H ₁ *	L = longueur de vis**
06461-1051 x	06461-1052 x	1	M 5	4,0	15-20-25
06461-1061 x	06461-1062 x	1	M 6		10-15-20-25-30-40-50
06461-2061 x	06461-2062 x	2	M 6	6,5	15-20-25-30-40-50-60
06461-2081 x	06461-2082 x	2	M 8		15-20-25-30-40-50-60
06461-2101 x	06461-2102 x	2	M10	10,0	20-25-30-40-50-60
06461-3081 x	06461-3082 x	3	M 8		20-25-30-40-50-60
06461-3101 x	06461-3102 x	3	M10	10,0	20-25-30-40-50-60
06461-4121 x	06461-4122 x	4	M12	10,0	25-30-40-50-60
06461-5161 x	06461-5162 x	5	M16	12,0	30-40-50-60

* Sur demande, la cote «H₁» est disponible en d'autres longueurs (plus-value).

** Autres filetages / longueurs de vis: sur demande.