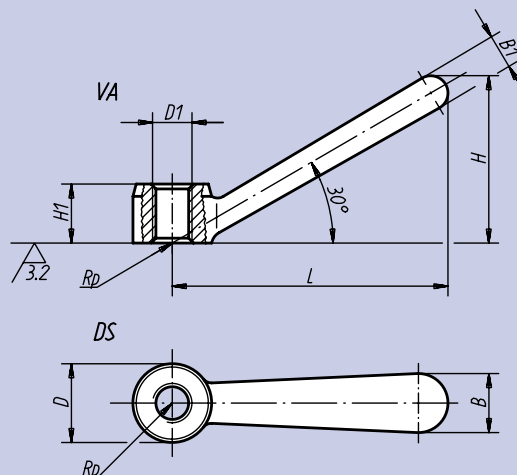
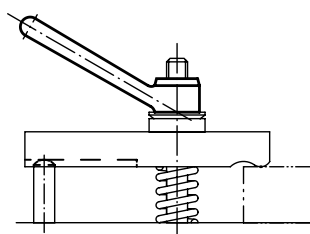


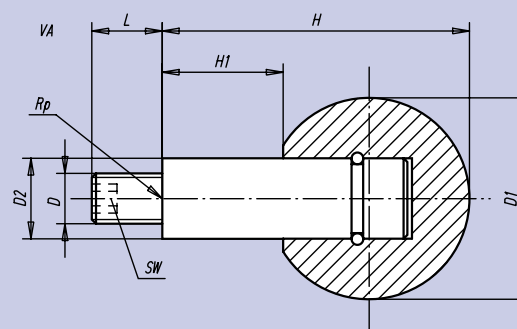
Matière:
Fonte malléable GJMW 400.
Finition:
Moulée et polie.
Exemple de commande:
nlm 06350-16



Référence	D	D ₁	B	B ₁	H	H ₁	L	⊞ kg
06350-08	16	M 8	12	7	34,0	12	56	0,037
06350-10	20	M10	14	9	42,5	14	70	0,068
06350-12	25	M12	18	11	53,0	18	87	0,128
06350-16	32	M16	22	15	66,5	24	109	0,271
06350-20	40	M20	28	18	84,5	28	140	0,551



Matière, finition:
Boule: plastique thermo-
durcissable PF 31 noir, brillant.
Tige filetée: acier bruni.
Exemple de commande:
nlm 06353-061



Référence	D	D ₁	D ₂	H	H ₁	L	SW	⊞ kg
06353-061	M 6	25	10	37,5	15	11	3	0,035
06353-081	M 8	32	13	48,0	19	13	4	0,070
06353-101	M10	40	16	61,0	24	14	5	0,125
06353-121	M12	50	20	78,0	31	21	6	0,215