



Matière:

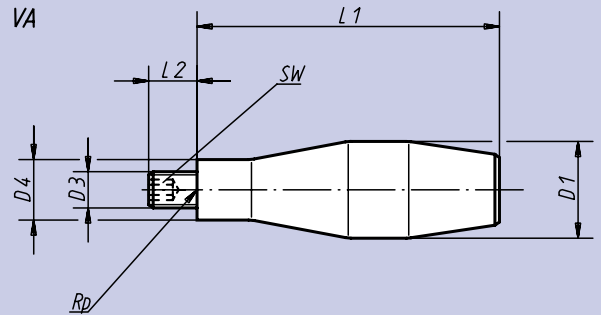
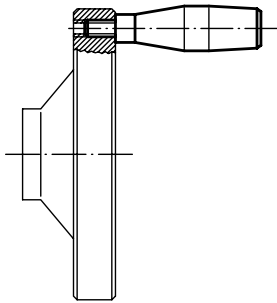
Poignée moulée en alliage léger.
Tige filetée: acier.

Finition:

Poli.
Tige filetée moulée dans la poignée.

Exemple de commande:

nlm 06311-20



| Référence | D ₁ | D ₃ | D ₄ | L ₁ | L ₂ | SW | ⊞ kg |
|-----------|----------------|----------------|----------------|----------------|----------------|----|-------|
| 06311-16 | 16 | M 6 | 10 | 52 | 11 | 3 | 0,024 |
| 06311-20 | 20 | M 8 | 13 | 66 | 13 | 4 | 0,050 |
| 06311-25 | 25 | M10 | 16 | 80 | 14 | 5 | 0,096 |
| 06311-29 | 32 | M12 | 17 | 100 | 21 | 6 | 0,142 |



Matière:

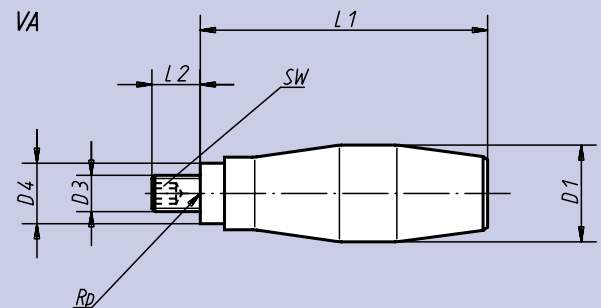
Poignée moulée en alliage léger.
Insert: acier.

Finition:

Poli.

Exemple de commande:

nlm 06312-24



| Référence | D ₁ | D ₃ | D ₄ | L ₁ | L ₂ | SW | ⊞ kg |
|-----------|----------------|----------------|----------------|----------------|----------------|----|-------|
| 06312-20 | 20 | M 8 | 13 | 64 | 13 | 4 | 0,068 |
| 06312-24 | 24 | M10 | 16 | 75 | 13 | 5 | 0,105 |
| 06312-31 | 31 | M12 | 20 | 99 | 16 | 6 | 0,205 |