

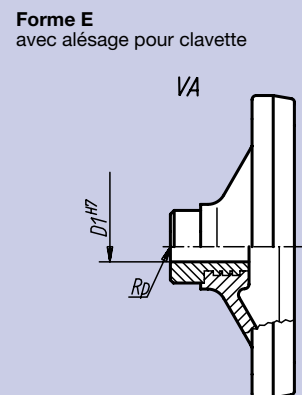
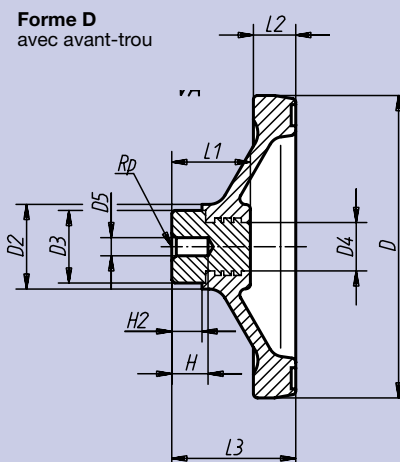


Matière:
Plastique thermodurcissable FS 31 noir. Insert: acier chromé ou Inox poli.

Finition:
Volant ébarbé et poli, brillant.

Exemple de commande:
nlm 06288-12

Nota:
Rainure pour clavette ou autres coloris: sur demande.



Référence insert acier	Taille	D	D ₁ ^{H7*}	D ₂	D ₃	D ₄	D ₅	H	H ₂	L ₁	L ₂	L ₃	kg	
													Forme D	Forme E
06288-06	1	100	10	28	24	16	6	12	10	26,0	14	41,0	0,168	0,157
06288-08	2	120	12	34	28	20	8	15	12	30,5	17	48,5	0,294	0,268
06288-081	3	140	14	40	32	24	8	16	14	36,0	20	58,0	0,460	0,421
06288-010	4	160	16	50	36	35	10	20	15	35,5	22	59,0	0,645	0,602
06288-0101	5	190	18	50	40	35	10	30	15	45,0	25	77,0	0,957	0,885



Référence insert en Inox	Taille	D	D ₁ ^{H7*}	D ₂	D ₃	D ₄	D ₅	H	H ₂	L ₁	L ₂	L ₃	kg	
													Forme D	Forme E
06288-106	1	100	10	28	24	16	6	12	10	26,0	14	41,0	0,168	0,157
06288-108	2	120	12	34	28	20	8	15	12	30,5	17	48,5	0,294	0,268
06288-1081	3	140	14	40	32	24	8	16	14	36,0	20	58,0	0,460	0,421
06288-1010	4	160	16	50	36	35	10	20	15	35,5	22	59,0	0,645	0,602
06288-10101	5	190	18	50	40	35	10	30	15	45,0	25	77,0	0,957	0,885

* Autres rainures pour clavettes: sur demande.