



**Matière:**

Plastique therm durcissable FS 31 noir. Insert: acier chromé ou Inox poli.

**Finition:**

Volant: ébarbé poli, brillant. Composants en acier: zingué ou Inox poli.

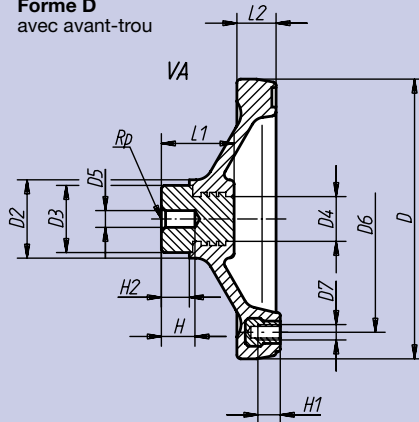
**Exemple de commande:**

nim 06287-08

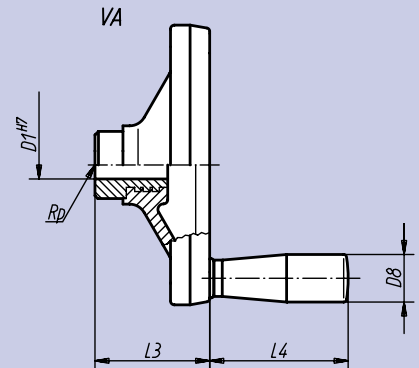
**Nota:**

Poignées assorties: voir page 341. Le volant est livré avec la poignée à part. Rainure pour clavette ou autres coloris: sur demande.

Forme D avec avant-trou



Forme E avec alésage pour clavette



Référence Poignée et insert acier		Taille	D	D <sub>1</sub> <sup>H7*</sup>	D <sub>2</sub>	D <sub>3</sub>	D <sub>4</sub>	D <sub>5</sub>	D <sub>6</sub>	D <sub>7</sub>	D <sub>8</sub>	H	H <sub>1</sub>	H <sub>2</sub>	L <sub>1</sub>	L <sub>2</sub>	L <sub>3</sub>	L <sub>4</sub>	kg	
Forme D	Forme E																		Forme D	Forme E
06287-06	06287-10	1	100	10	28	24	16	6	81	M5**	17	12	7	10	26,0	14	41,0	49,0	0,192	0,181
06287-08	06287-12	2	120	12	34	28	20	8	98	M 8	23	15	9	12	30,5	17	48,5	65,0	0,349	0,331
06287-081	06287-14	3	140	14	40	32	24	8	118	M 8	23	16	11	14	36,0	20	58,0	65,0	0,507	0,480
06287-010	06287-16	4	160	16	50	36	35	10	136	M10	28	20	11	15	35,5	22	59,0	75,5	0,743	0,700
06287-0101	06287-18	5	190	18	50	40	35	10	166	M10	28	30	11	15	45,0	25	77,0	75,5	1,070	0,984



Référence Poignée et insert Inox		Taille	D	D <sub>1</sub> <sup>H7*</sup>	D <sub>2</sub>	D <sub>3</sub>	D <sub>4</sub>	D <sub>5</sub>	D <sub>6</sub>	D <sub>7</sub>	D <sub>8</sub>	H	H <sub>1</sub>	H <sub>2</sub>	L <sub>1</sub>	L <sub>2</sub>	L <sub>3</sub>	L <sub>4</sub>	kg	
Forme D	Forme E																		Forme D	Forme E
06287-106	06287-110	1	100	10	28	24	16	6	81	M 5	17	12	7	10	26,0	14	41,0	49,0	0,192	0,181
06287-108	06287-112	2	120	12	34	28	20	8	98	M 8	23	15	9	12	30,5	17	48,5	65,0	0,349	0,331
06287-1081	06287-114	3	140	14	40	32	24	8	118	M 8	23	16	11	14	36,0	20	58,0	65,0	0,507	0,480
06287-1010	06287-116	4	160	16	50	36	35	10	136	M10	28	20	11	15	35,5	22	59,0	75,5	0,743	0,700
06287-10101	06287-118	5	190	18	50	40	35	10	166	M10	28	30	11	15	45,0	25	77,0	75,5	1,070	0,984

\* Autres rainures pour clavettes: sur demande.  
\*\* Insert taraudé en laiton.