



Matière, finition:

Plastique thermdurçissable gris foncé. Insert ou tige filetée: Inox X 10 CrNiS 18 9 = 1.4305, poli.

Exemple de commande:

nlm 06267-5108 x 15
(indiquer la cote L)

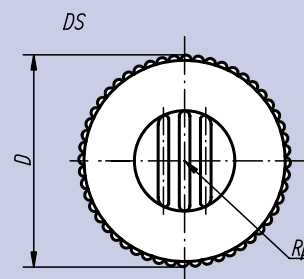
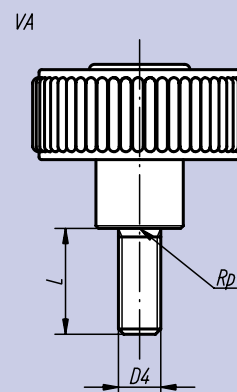
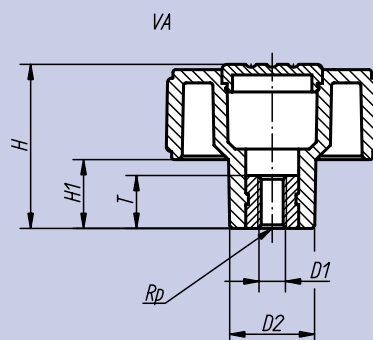
Nota:

D'autres coloris de pastille disponibles sur demande.

Forme D
avec insert taraudé, sans pastille

Forme K
avec insert taraudé et pastille

Forme L
filetée



Référence Forme D	Forme K	Taille	D	D ₁	D ₂	H	H ₁	T
06267-1105	06267-2105	1	40	M 5	16,5	31	13	10
06267-1106	06267-2106	1	40	M 6	16,5	31	13	10
06267-1108	06267-2108	1	40	M 8	16,5	31	13	14
06267-1208	06267-2208	2	50	M 8	18,0	36	15	14
06267-1210	06267-2210	2	50	M10	18,0	36	15	14
06267-1310	06267-2310	3	63	M10	22,0	41	17	14
06267-1312	06267-2312	3	63	M12	22,0	41	17	18

Référence Forme L	Taille	D	D ₄	H	H ₁	L = longueur des vis					
06267-5105 x	1	40	M 5	31	13	10	-	20	-	-	-
06267-5106 x	1	40	M 6	31	13	10	-	20	-	40	-
06267-5108 x	1	40	M 8	31	13	-	15	-	30	-	60
06267-5208 x	2	50	M 8	36	15	-	15	-	30	-	60
06267-5210 x	2	50	M10	36	15	-	-	20	30	-	60
06267-5310 x	3	63	M10	41	17	-	-	20	30	-	60