



Matière, finition:

Plastique thermodurcissable gris foncé. Moyeu: acier bruni.

Exemple de commande:

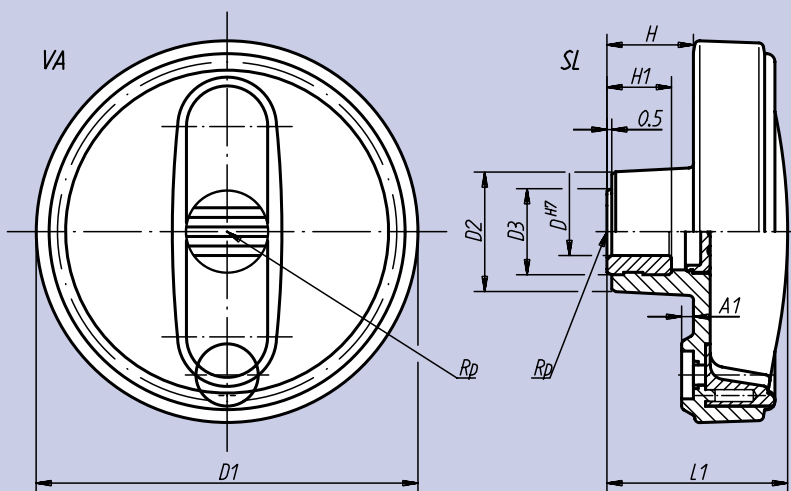
nlm 06262-210010

Nota:

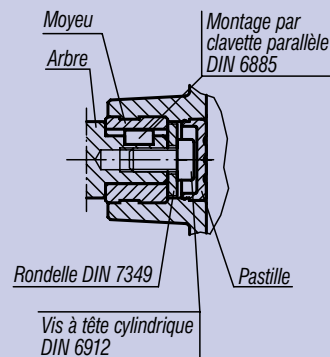
Le cache du moyeu est livré à part.

Les volants se fixent à l'aide d'une goupille ou d'une vis à tête cylindrique, DIN 6912 et d'une rondelle DIN 7349.

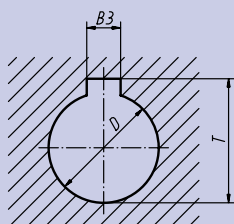
Sur demande, les volants sont disponibles soit avec un taraudage ou une rainure de clavette.



Exemple de montage:



Rainure pour moyeu conformément à DIN 6885-1



Référence Moyeu sans rainure	Référence Moyeu avec rainure	Taille	D ^{H7}	D ₁	D ₂	D ₃	A ₁	H	H ₁	L ₁	Rainure pour moyeu		kg
											B ₃ ^{P9}	T	
06262-108008	06262-10800802	1	8	80	25	19	2,5	17,5	13,0	37,5	2	9,0	0,074
06262-108010	06262-10801003	1	10	80	25	19	2,5	17,5	13,0	37,5	3	11,4	0,074
06262-108012	06262-10801204	1	12	80	25	19	2,5	17,5	13,0	37,5	4	13,8	0,074
06262-210010	06262-21001003	2	10	100	28	19	3,0	20,0	13,0	44,0	3	11,4	0,125
06262-210012	06262-21001204	2	12	100	28	19	3,0	20,0	13,0	44,0	4	13,8	0,125
06262-312512	06262-31251204	3	12	125	35	25	4,0	23,5	18,5	53,0	4	13,8	0,229
06262-312514	06262-31251405	3	14	125	35	25	4,0	23,5	18,5	53,0	5	16,3	0,229
06262-312516	06262-31251605	3	16	125	35	25	4,0	23,5	18,5	53,0	5	18,3	0,229
06262-416014	06262-41601405	4	14	160	45	25	5,6	28,0	18,5	64,5	5	16,3	0,425
06262-416016	06262-41601605	4	16	160	45	25	5,6	28,0	18,5	64,5	5	18,3	0,425