



Matière:

Plastique thermdurçissable gris foncé. Tige filetée: acier 5.8, bichromaté ou Inox poli.

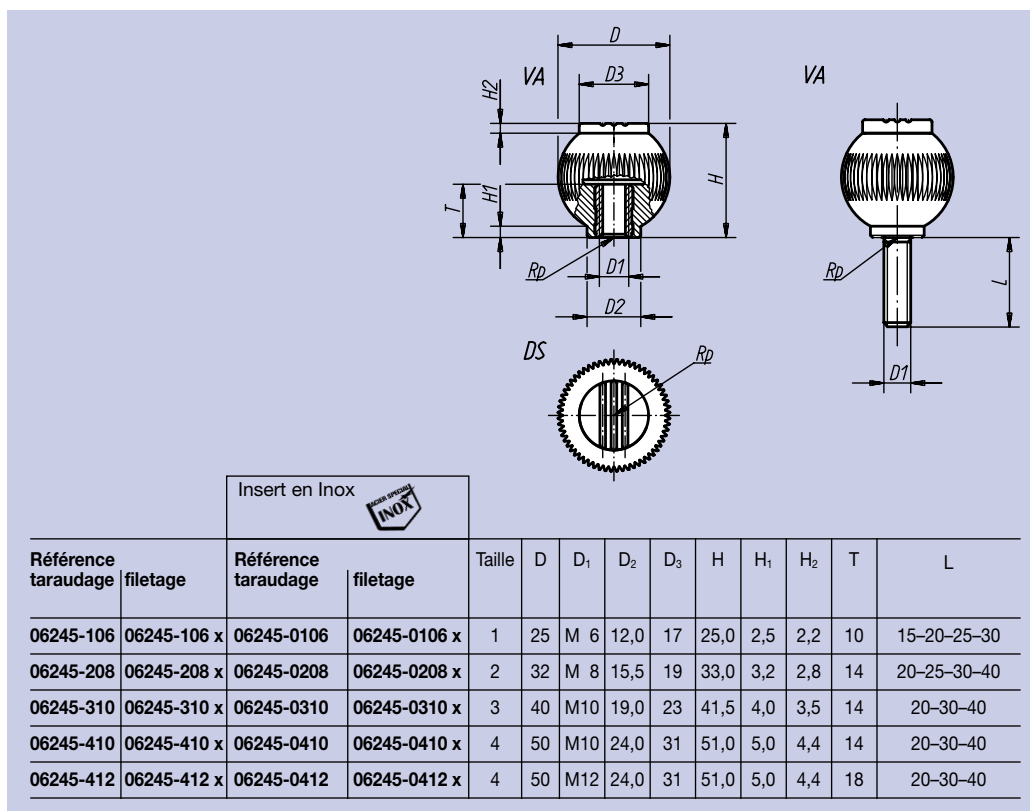
Exemple de commande:

Taraudée:
nim 06245-106.

Filetée:
nim 06245-106 x 20
(nous indiquer la cote L).

Nota:

Autres coloris de bouton sur demande.



Matière:

Plastique thermdurçissable gris foncé. Tige filetée: acier 5.8, bichromaté ou Inox poli.

Exemple de commande:

nim 06246-412

Nota:

Variante Inox:
circlips galvanisés.
Autres coloris de bouton sur demande.

