



Matière:

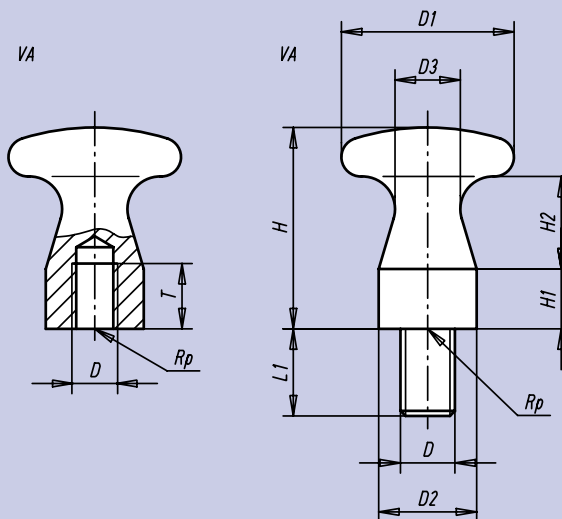
Acier.

Finition:

Bruni.

Exemple de commande:

nlm 06237-06



Référence taraudage	D	T	Référence filetage	D	L ₁	D ₁	D ₂	D ₃	H	H ₁	H ₂	kg taraudage	kg filetage
06237-05	M 5	7	06237-06010	M 6	10	16	10	6	18	5	9	0,010	0,013
06237-06	M 6	9	06237-08014	M 8	14	25	14	10	29	9	13	0,041	0,048
06237-08	M 8	12	06237-10016	M 10	16	32	18	12	37	11	17	0,083	0,096
06237-10	M 10	15	06237-12018	M 12	18	36	20	13	42	12	20	0,112	0,135

Notes: