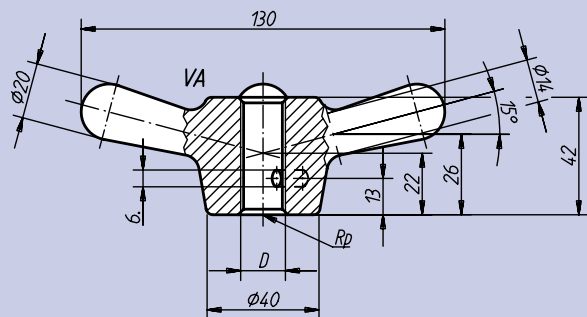
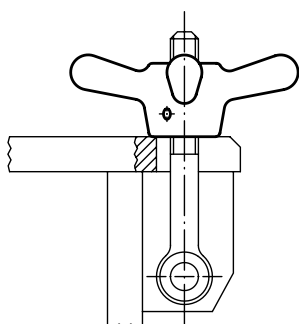




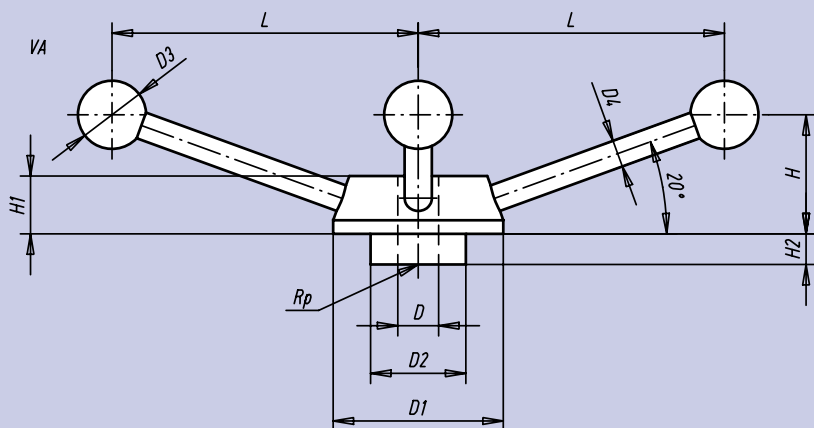
Matière:
Fonte malléable GJMW 350.
Finition:
Fonte ébarbée et sablée.
Exemple de commande:
nlm 06230-20



Référence	D	⊞ kg
06230-16	M16	0,710
06230-20	M20	0,675
06230-24	M24	0,640



Matière:
Cabestan: acier.
Boule: bakélite.
Finition:
Acier: bruni.
Bakélite: noir.
Exemple de commande:
nlm 06235-160



Référence	D ^{H7}	D ₁	D ₂	D ₃	D ₄	H	H ₁	H ₂	L	⊞ kg
06235-120	12	50	28	20	8	35	17	9	90	0,360
06235-140	14	55	30	25	10	38	18	10	99	0,530
06235-160	16	65	35	30	12	45	20	12	119	0,840
06235-200	20	80	44	35	14	56	24	16	150	1,560