



**Matière:**

Corps et bielle: acier S 300.  
Pièces du levier: acier A 80.  
Poignée: plastique.

**Finition:**

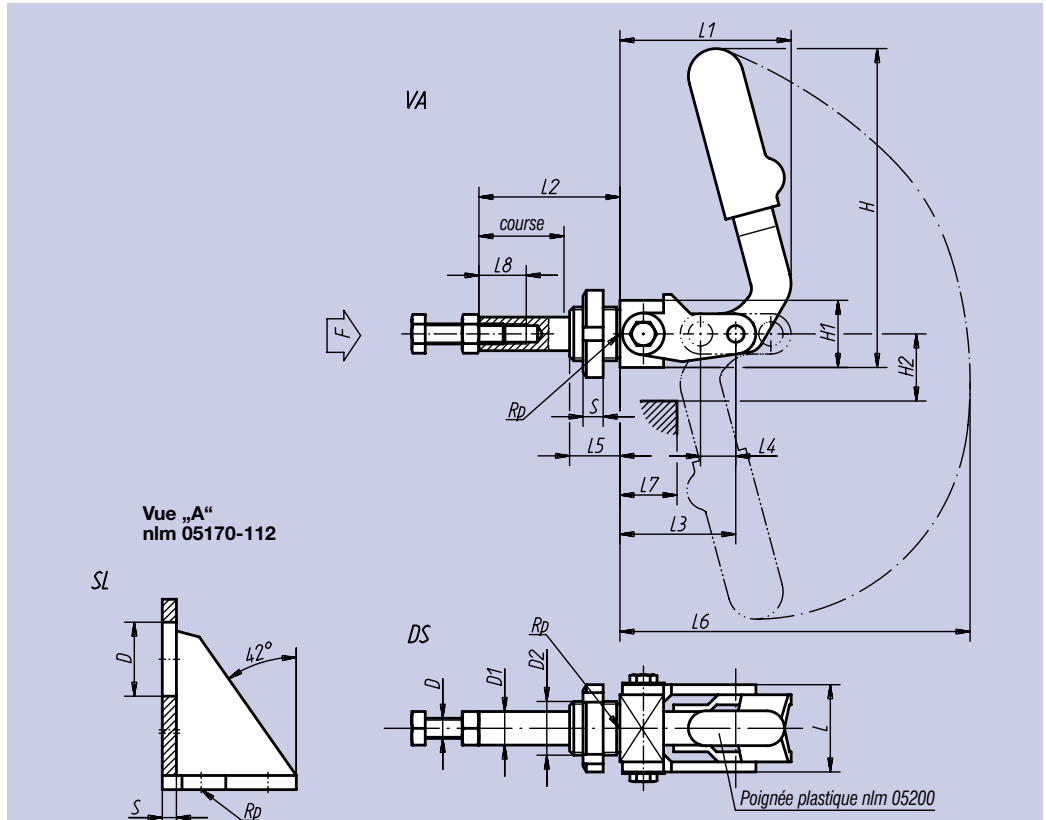
Corps et parties du levier: zingués.  
Bielle, écrou et vis: cuivré.

**Exemple de commande:**

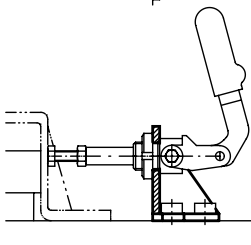
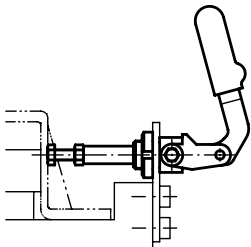
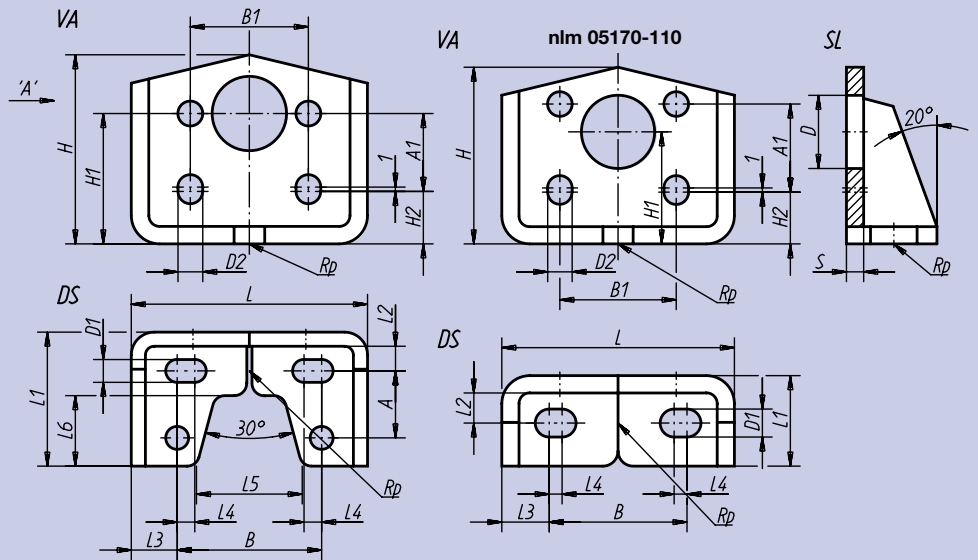
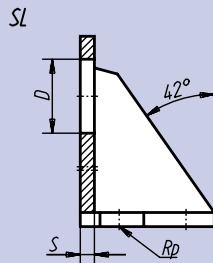
nlm 05170-012 (sauterelle)  
nlm 05170-110 (embase)

**Nota:**

La sauterelle peut être fixée par le nez soit avec une embase (livrée séparément) soit directement sur le montage.



Vue „A“  
nlm 05170-112



Référence Sauterelle	L	L <sub>1</sub>	L <sub>2</sub>	L <sub>3</sub>	L <sub>4</sub>	L <sub>5</sub>	L <sub>6</sub>	L <sub>7</sub>	L <sub>8</sub>	H	H <sub>1</sub>	H <sub>2</sub>	D	D <sub>1</sub>	D <sub>2</sub>	Course	S	F kN	Poignée plastique	kg
05170-010	26	52	42	34	13	15	120	18	20	91	20	20	M 6x30	10	M16x1,5	26	6	1,0	05200-205	0,200
05170-012	32	75	60	50	20	18	160	30	30	129	25	28	M 8x40	12	M20x1,5	40	8	1,5	05200-120	0,420
05170-016	40	105	92	78	35	20	208	60	35	150	32	44	M10x50	16	M27x1,5	70	8	3,5	05200-135	0,850

Référence Embase	L	L <sub>1</sub>	L <sub>2</sub>	L <sub>3</sub>	L <sub>4</sub>	L <sub>5</sub>	L <sub>6</sub>	B	B <sub>1</sub>	H	H <sub>1</sub>	H <sub>2</sub>	A	A <sub>1</sub>	D	D <sub>1</sub>	D <sub>2</sub>	S	Sauterelles correspondantes	kg
05170-110	54	21	7	11	3	-	-	32	27	42,5	26	14	-	14	17	6,5	5,5	4	05170-010	0,100
05170-112	67	38	7	13	5	30	20	41	32	55,0	37	16	19	21	21	6,5	6,5	4	05170-012	0,210