

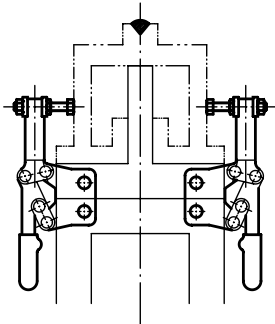
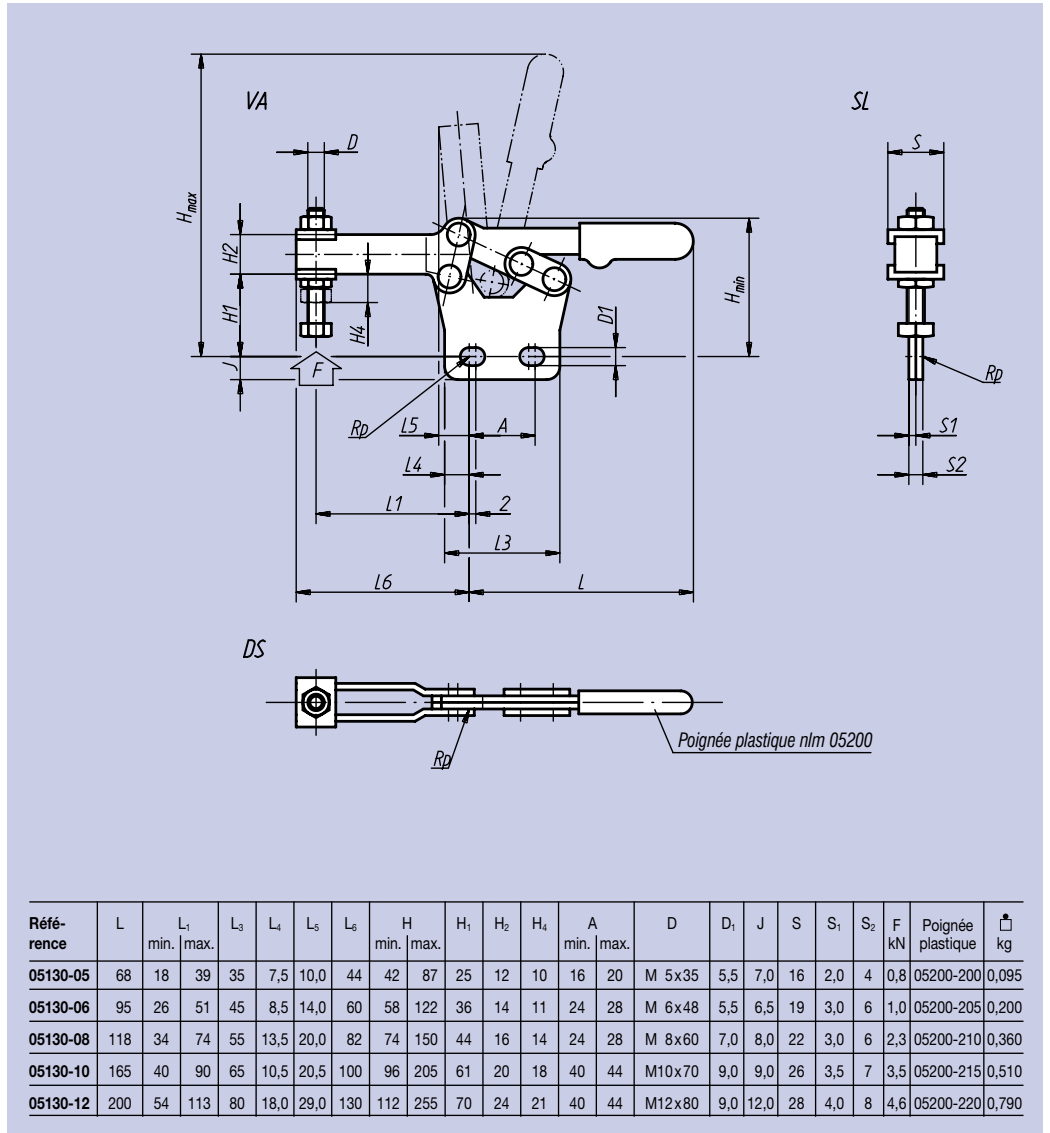


Matière:
Acier A 80.

Finition:
Acier: zingué. Vis: cuivré.
Poignée plastique résistante à l'huile.

Exemple de commande:
nlm 05130-08

Nota:
Accessoires, voir nlm
05200-05280.



Matière:
Acier inoxydable
X 12 Cr Ni 18 8.

Finition:
Blanc. Poignée plastique résistante à l'huile.

Exemple de commande:
nlm 05040-01

Nota:
En position serrée, la poignée est horizontale.

