

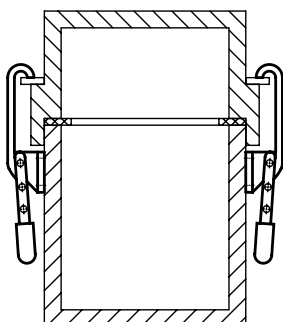
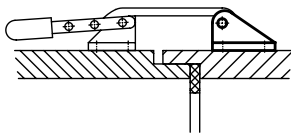
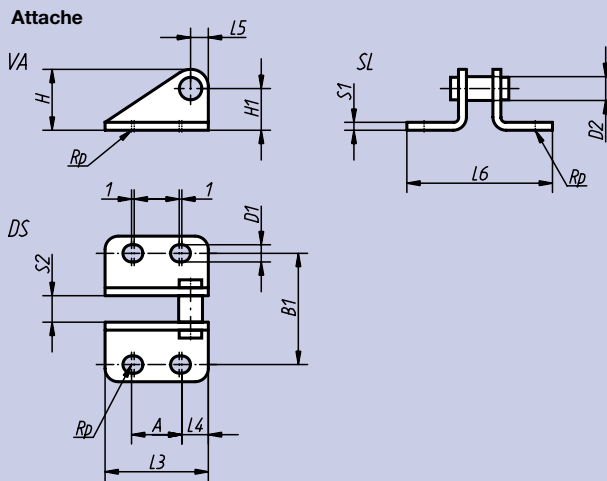
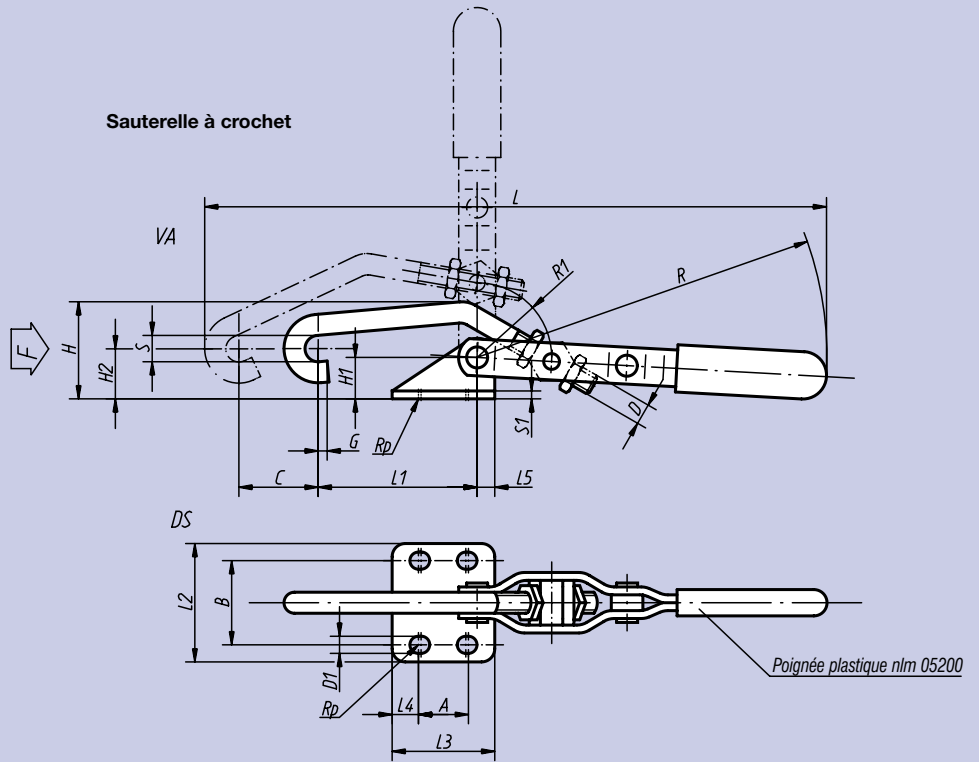


Matière:
Acier A 80.
Axe et crochet: acier C 35.

Finition:
Acier: zingué.
Poignée plastique résistante à l'huile.

Exemple de commande:
nlm 05080-01 (sauterelle à crochet)
nlm 05080-011 (attache)

Nota:
Pour modifier la position du socle, tourner le crochet de serrage.



Réf. Sauterelle à crochet	L	L ₁	L ₂	L ₃	L ₄	L ₅	B	H	H ₁	H ₂	A min.	A max.	C	D	D ₁	G	R	R ₁	S	S ₁	F kN	Poignée plastique	kg
05080-01	231	60	45	39	10	7	32	36	16	17	17	19	25	M 8	6,5	3	133	29,0	10	3	1	05200-115	0,230
05080-03	349	90	68	50	9	10	45	64	30	31	30	32	30	M12	8,5	5	210	36,5	14	4	3	05200-135	0,500

Référence Attache	L ₃	L ₄	L ₆	B ₁	H	H ₁	A min.	A max.	D ₁	D ₂	S ₁	S ₂	kg
05080-011	39	10	55	42	23	16	17	19	6,5	9	3	10	0,090
05080-031	50	9	82	59	40	30	30	32	8,5	13	4	14	0,120