



Matière:

Corps: aluminium.
 Levier de serrage: acier de cémentation.
 Vis de serrage: acier, classe de résistance 10.9.

Finition:

Levier: rectifié et bruni.

Exemple de commande:

nlm 04625-108

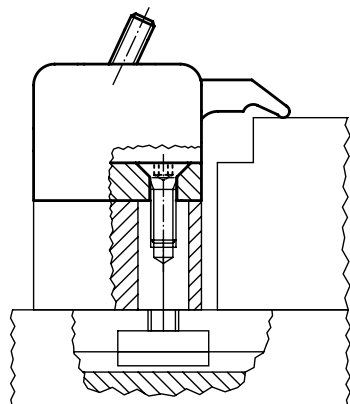
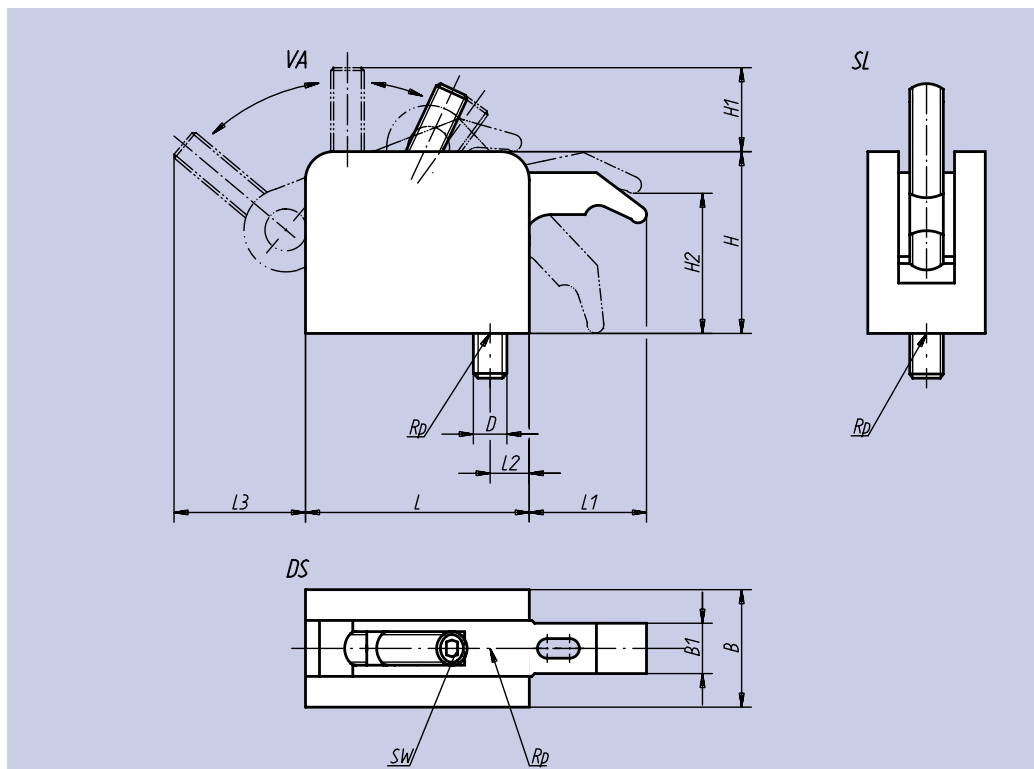
Nota:

Le bras de serrage du bloc de bridage compact se rétracte complètement.

Avantages techniques:

- Changement rapide d'outils
- Plage de réglage en continu
- Force de serrage élevée, sécurisée par un mécanisme auto-bloquant
- Hauteur modulable (voir bloc rehausseur nlm 04626)
- L'effort de serrage élevé s'obtient manuellement, sans effort excessif

Clé à six pans assortie: voir nlm 99260.



Référence	Taille	L	L ₁ *	L ₂	L ₃	B	B ₁	H	H ₁	H ₂	D	SW	Force de serrage kN	kg
04625-106	1	53	27	10	25	31,5	11	43	16	30	M 6	4	5	0,250
04625-108	1	53	27	10	25	31,5	11	43	16	30	M 8	4	5	0,250
04625-210	2	80	40	15	45	42,0	18	65	29	50	M10	6	10	0,700
04625-212	2	80	40	15	45	42,0	18	65	29	50	M12	6	10	0,700
04625-312	3	107	52	20	53	53,0	25	87	32	70	M12	8	15	1,700
04625-316	3	107	52	20	53	53,0	25	87	32	70	M16	8	15	1,700

* Bras de serrage de grande longueur sur demande.