

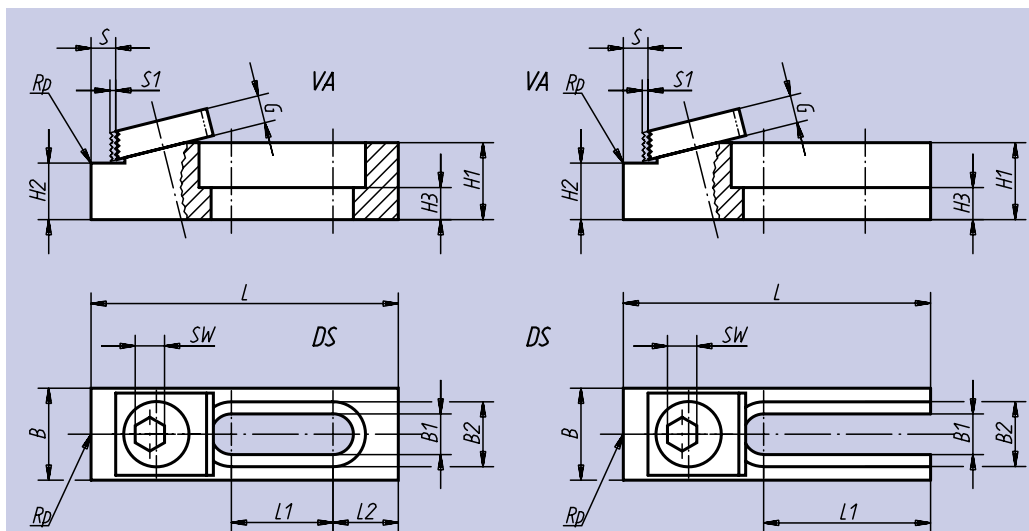


Matière:
Acier.

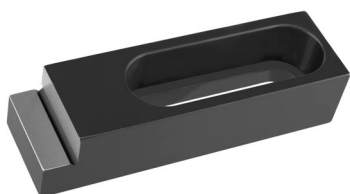
Finition:
Corps: trempé, bruni.
Surface d'appui: rectifié.
Plaque de bridage: trempé, plaqué laiton.

Exemple de commande:
nlm 04444-12

Nota:
Deux butées utilisées avec deux crampons plaqueurs à excentrique réglable permettent de constituer un dispositif de bridage sur mesure pour un grand nombre d'applications spécifiques. Les surfaces d'appui, trempées, sont rectifiées à $\pm 0,01$ mm, ce qui assure à ces éléments une parfaite interchangeabilité, ainsi qu'une compatibilité parfaite avec les guides-support nlm 04442.
Des vis excentriques de rechange sont disponibles sur demande.



Référence	Vis de fixation	L	L ₁	L ₂	B	B ₁	B ₂	H ₁	H ₂ ±0,006	H ₃	S	S ₁	G	SW	Trou oblong	Force de serrage kN	kg
04444-08	M 8	63,5	21,0	13,5	19,0	8,4	13,4	15,9	11,68	6,6	6,3	1,2	5,3	7	fermé	9	0,120
04444-12	M12	95,1	42,7	12,7	28,5	13,0	19,8	15,9	12,20	6,9	7,1	2,0	9,5	8	fermé	18	0,260
04444-16	M16	107,0	46,3	-	38,0	17,0	24,8	41,0	35,00	21,0	8,3	2,5	12,7	12	ouvert	27	1,000

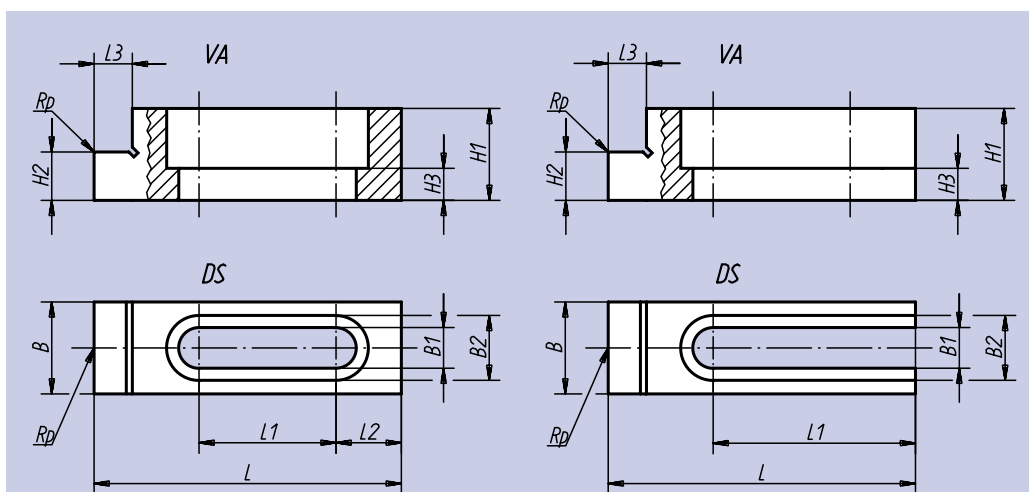


Matière:
Acier.

Finition:
Trepé, bruni.
Surfaces d'appui et de butée: rectifié.

Exemple de commande:
nlm 04445-12

Nota:
Deux butées utilisées avec deux crampons plaqueurs à excentrique réglable permettent de constituer un dispositif de bridage sur mesure pour un grand nombre d'applications spécifiques. Les surfaces d'appui, trempées, sont rectifiées à $\pm 0,01$ mm, ce qui assure à ces éléments une parfaite interchangeabilité, ainsi qu'une compatibilité parfaite avec les guides-support nlm 04442.



Référence	Vis de fixation assortie	L	L ₁	L ₂	L ₃	B	B ₁	B ₂	H ₁	H ₂ ±0,006	H ₃	Trou oblong	kg
04445-08	M 8	63,5	28,3	13,5	7,9	19,0	8,4	13,4	19,0	11,68	6,6	fermé	0,090
04445-12	M12	95,2	42,7	12,7	7,9	28,5	13,4	19,8	22,0	12,20	6,9	fermé	0,280
04445-16	M16	107,0	46,2	-	9,5	38,0	17,0	24,8	50,7	35,00	21,3	ouvert	1,000